

# TECHNISCHE INFORMATIONEN

---

## **KVH® KONSTRUKTIONSVOLLHOLZ**

(Keilgezinktes Vollholz nach DIN EN 15497:2014)

## **DUOBALKEN®, TRIOBALKEN®**

(Balkenschichtholz nach DIN EN 14080:2013 oder allgemeiner bauaufsichtlicher Zulassung)



**Herausgeber:**  
Überwachungsgemeinschaft  
KVH Konstruktionsvollholz e.V.

**Kontakt:**  
Heinz-Fangman-Str. 2  
42287 Wuppertal  
Fax 0202 - 727 35  
info@kvh.de

Die technischen Informationen dieser Schrift entsprechen zum Zeitpunkt der Drucklegung den anerkannten Regeln der Technik. Eine Haftung für den Inhalt kann trotz sorgfältigster Bearbeitung und Prüfung nicht übernommen werden.

**Technische Bearbeitung:**  
bauart Konstruktions GmbH & Co. KG  
Spessartstraße 13  
36341 Lauterbach (Hessen)  
www.bauart-konstruktion.de

**Redaktion:**  
Dr. - Ing. Tobias Wiegand

**Layout:**  
radermacher schmitz pr  
53639 Königswinter  
www.radermacher-pr.de

**Bildnachweis:**  
Seite 1, Überwachungsgemeinschaft  
27,29,33: Konstruktionsvollholz e.V.

Seite 4: Thomas Koculak,  
Informationsdienst Holz;  
architektur\_raum,  
bauer sternberg, Bonn  
Architekten: architektur\_raum,  
bauer sternberg, Bonn

Seite 7: Holzwerke Bullinger GmbH & Co. KG  
In der Au  
D - 73453 Abtsgmünd  
Fotograf: Peter Kruppa

Seite 17: Stora Enso Timber Deutschland GmbH  
Max-Breiherr-Straße 20  
D - 84347 Pfarrkirchen

Seite 18: Ladenburger GmbH

Seite 38: Zur Walkmühle 1-5  
D - 73441 Bopfingen-Aufhausen

Seite 25: Holzwerke Bullinger GmbH & Co. KG  
In der Au  
D - 73453 Abtsgmünd

Seite 49: Stora Enso Timber Deutschland GmbH  
Max-Breiherr-Straße 20  
D - 84347 Pfarrkirchen

## Inhalt

1 Ein präziser Werkstoff	3
2 Herstellung und technische Eigenschaften	5
3 Anforderungen und Anwendungsbereiche	6
4 Lieferprogramm und Vorzugsquerschnitte	11
5 Bemessung nach DIN EN 1995-1-1 (Eurocode 5-1-1)	13
5.1 Grundlagen	13
5.2 Berechnungsbeispiel Holzbalkendecke	16
6 Bemessungstabellen	22
6.1 Generell	22
6.2 Querschnittswerte und Bemessungswerte	23
6.3 Deckenbalkenquerschnitte	24
6.4 Stützenquerschnitte	34
6.5 Dachsparrenquerschnitte	35
7 Ausschreibung und technische Regeln	39
8 Leistungserklärungen, Kennzeichnungen und zusätzliche Überwachung	40
9 Literatur- und Normenverzeichnis	48
10 Vorteile von KVH <sup>®</sup> , Duobalken <sup>®</sup> und Triobalken <sup>®</sup>	52

# 1 Ein präziser Werkstoff

Holzbau hat eine sehr lange Tradition. Seit Jahrtausenden nutzt der Mensch Holz für seine Bauwerke. Noch heute genutzte Bauten früherer Jahrhunderte belegen die Dauerhaftigkeit und den hohen Wohnwert von Holzbauten.

## Besser als die Norm verlangt

Wohnungsbauten müssen hohe Anforderungen an Sicherheit und Komfort erfüllen. Die Gebäude sollen einen guten winterlichen Wärmeschutz, sommerlichen Hitzeschutz und Schallschutz bieten. Die verwendeten Baustoffe sollen ökologisch und gesundheitlich unschädlich; sichtbar bleibende Bauteile bei geringem Pflegeaufwand dauerhaft ästhetisch sein. Der moderne Holzbau verlangt heute zudem maßhaltige, exakt dimensionierte und technisch getrocknete Vollholzprodukte. Die veränderte Produktionstechnologie in den Zimmereibetrieben, die vielfach CNC-gesteuerte Abbundanlagen einsetzen, erfordert für einen reibungslosen Produktionsablauf einen klar definierten Werkstoff.

Die vorgenannten Anforderungen an Vollholzprodukte haben ihren Niederschlag in schärferen Anforderungen in den Normen gefunden. Die in den Vereinbarungen über Konstruktionsvollholz KVH<sup>®</sup> [1] und Duobalken<sup>®</sup>/Triobalken<sup>®</sup> [2] enthaltenen Anforderungen, gehen, wie nachfolgend noch gezeigt wird, deutlich über diese Anforderungen hinaus.

## Technologievorteil

Mit der Entwicklung von KVH<sup>®</sup>-Konstruktionsvollholz sowie den Duobalken<sup>®</sup> und Triobalken<sup>®</sup> stehen präzise Werkstoffe zur Verfügung, die schonend technisch getrocknet, maßhaltig, gehobelt oder egalisiertes und ab Lager in vielen Dimensionen und Längen erhältlich sind. KVH<sup>®</sup> sowie Duobalken<sup>®</sup> und Triobalken<sup>®</sup> sind geschützte Marken.

## Überwachte Qualität

Die betriebliche Qualitätskontrolle von Konstruktionsvollholz KVH<sup>®</sup> wird nach den strengen Regeln der Überwachungsgemeinschaft KVH<sup>®</sup> durchgeführt, die Betriebe zudem von unabhängigen Prüfstellen regelmäßig fremdüberwacht. Die Überwachungsbedingungen der Überwachungsgemeinschaft sind in den Vereinbarungen mit Holzbau Deutschland (Holzbau Deutschland - Bund Deutscher Zimmermeister) niedergelegt.

### **KVH<sup>®</sup> Konstruktionsvollholz (keilgezinktes Vollholz) nach DIN EN 15497:2014 [3]**

*Visuell oder maschinell nach der Festigkeit sortiertes, technisch getrocknetes und gehobelt oder egalisiertes<sup>1)</sup> Vollholz mit definierter Maßhaltigkeit für sichtbare und nicht sichtbare Bereiche. Im Regelfall ist KVH<sup>®</sup> keilgezinkt. Die Länge beträgt üblicherweise 13 m. Größere Längen sind auf Anfrage möglich. KVH<sup>®</sup> erfüllt die Anforderungen DIN EN 15497 (für keilgezinktes Vollholz) sowie aus DIN EN 14081-1 [4] (für nicht keilgezinktes Vollholz). Darüber hinaus wird die Einhaltung der zusätzlichen Anforderungen aus der Vereinbarung über Konstruktionsvollholz durch Eigen- und Fremdüberwachung kontrolliert.*

<sup>1)</sup> egalisiert: durch geeignete Holzbearbeitungsmaßnahmen (z.B. sägen, hobeln, schleifen) auf ein einheitliches Maß gebracht, ohne Anspruch auf eine saubere, einheitliche Oberfläche.

### **Duobalken<sup>®</sup> und Triobalken<sup>®</sup> (Balkenschichtholz) nach DIN EN 14080:2013 [5] oder allgemeiner bauaufsichtlicher Zulassung Z. 9.1-440 [6]**

*Zusammengesetzter Vollholzquerschnitt aus zwei bzw. drei miteinander verklebten Einzelhölzern gleicher Querschnittsmaße. Die Lamellen sind i.d.R. keilgezinkt. Die Länge der Duobalken<sup>®</sup> und Triobalken<sup>®</sup> beträgt üblicherweise 13 m. Größere Längen sind auf Anfrage möglich. Duobalken<sup>®</sup> und Triobalken<sup>®</sup> werden nach DIN EN 14080:2013 oder allgemeiner bauaufsichtlicher Zulassung Z. 9.1-440 [6] hergestellt. Über die Norm hinausgehende Qualitätsanforderungen, z.B. an die Oberfläche, können gemäß Vereinbarung über Duobalken<sup>®</sup> und Triobalken<sup>®</sup> mit Holzbau Deutschland angefragt werden. Wie bei KVH<sup>®</sup> wird die Einhaltung dieser zusätzlichen Qualitätsanforderungen im Rahmen von Eigen- und Fremdüberwachungen durch unabhängige Institute kontrolliert.*





### **Nachhaltigkeit**

Holz ist im Vergleich zu anderen Baustoffen ökologisch im Vorteil. Neben dem Alleinstellungsmerkmal, der einzige in großen Mengen nachwachsende konstruktive Baustoff zu sein, sind kurze Transportwege, leichte Bearbeitung und abfallfreie Produktion nur einige der Gründe, warum zur Fertigung eines funktional gleichwertigen Holzbauteils weit weniger Energie benötigt wird, als für Bauteile aus anderen Materialien.

Nähere Informationen enthalten die Umweltproduktdeklarationen [7], [8], die auf der Homepage [www.kvh.de](http://www.kvh.de) zu finden sind.

### **Präzise Vorfertigung und energiesparendes Bauen**

Die hohe Maßhaltigkeit von KVH<sup>®</sup>, Duobalken<sup>®</sup> und Triobalken<sup>®</sup> (siehe auch Tabellen 3.1 bis 3.3) ist eine wichtige Voraussetzung für eine rationelle maschinelle Holzbearbeitung im Holzbaubetrieb. Erst mit solchen Hölzern lassen sich kostensparende CNC-gesteuerte Maschinen einsetzen und ein hoher Vorfertigungsgrad erreichen.

Gut gedämmte Gebäude verlangen eine dauerhafte Luftdichtheit der Gebäudehülle. Die Bauteile müssen daher passgenau gefertigt sein. Feuchtebedingte Formänderungen dürfen die Luftdichtheit nicht beeinträchtigen. High-Tech-Hölzer wie KVH<sup>®</sup>, Duobalken<sup>®</sup> und Triobalken<sup>®</sup> ermöglichen luftdichte und daher energiesparende Holzbauteile mit hohem Wärmedämmstandard.

## 2 Herstellung und technische Eigenschaften

Für KVH<sup>®</sup>, Duobalken<sup>®</sup> und Triobalken<sup>®</sup> wird Nadelholz, i.d.R. Fichtenholz, auf hochmodernen Spaner- und Kreissägenanlagen zu Rohbalken aufgearbeitet. Die dabei anfallenden Sägenebenprodukte wie Rinde, Hackschnitzel und Späne werden restlos zur Energieerzeugung, zur Papierproduktion oder zur Herstellung von Holzwerkstoffen verwendet.

Nach der Trocknung in vollautomatischen, computergesteuerten Trockenkammern werden die Hölzer nach der Festigkeit sortiert. Festigkeitsmindernde wuchsbedingte Fehlstellen werden aus den Balken herausgekappt. Die so entstandenen Einzelquerschnitte werden an den Enden mittels so genannter Keilzinkenverbindung kraftschlüssig zu theoretisch unendlich langen Strängen miteinander verbunden.

Nach der Keilzinkung (auf die längenabhängig auf Wunsch verzichtet werden kann) werden die Hölzer auf Länge gekappt und exakt gehobelt oder egalisiert.

Für Duobalken<sup>®</sup> und Triobalken<sup>®</sup> schließt sich die Verklebung von zwei oder drei Einzellamellen zu einem Gesamtquerschnitt und eine weitere Hobelung an. Die Aushärtung und Lagerung erfolgt in klimatisierten Lagerhallen, so dass die Hölzer trocken und maßhaltig ausgeliefert werden. Eine permanente Qualitätskontrolle (Eigenüberwachung und Fremdüberwachung durch unabhängige Institute) begleitet alle Produktionsschritte.

**TABELLE 2.1 - Holzarten, Festigkeitsklassen und Rechenwerte der bauphysikalischen Eigenschaften**

Technische Eigenschaften	KVH <sup>®</sup>	Duobalken <sup>®</sup> / Triobalken <sup>®</sup>
<b>Holzarten</b>	Fichte. Auf Anfrage auch Tanne, Kiefer, Lärche, Douglasie	
<b>Festigkeitsklassen nach DIN EN 338 [9]</b> <b>Sortierklasse nach DIN 4074-1 [10]<sup>1)</sup></b>	C24 / S 10 TS <sup>2)</sup> oder C24 / S 10 K <sup>3)</sup> TS <sup>2)</sup> oder C24 M <sup>4)</sup> TS <sup>2)</sup>	
<b>Holzfeuchte <math>u_m</math><sup>5)</sup></b>	15 % ± 3 %	≤ 15%
<b>Rechenwert der Quell- und Schwindmaße</b>	0,24 % pro 1 % Holzfeuchteänderung	
<b>Baustoffklasse nach DIN EN 13501-1 [11]</b>	D-s2, d0	
<b>Rechenwert der Wärmeleitfähigkeit <math>\lambda</math> aus Tabellenwerten</b>	0,13 W / (mK)	
<b>Wasserdampfdiffusionswiderstandszahl <math>\mu</math> aus Tabellenwerten</b>	40	

1) Für andere europäische Sortiornormen ist eine Zuordnung der nationalen Sortierklassen zur Festigkeitsklasse C24 aus DIN EN 1912:2013 [12] zu entnehmen. Für eine maschinelle Sortierung entfällt der Hinweis auf die Sortiernorm.

2) Die Kennung „TS“ steht für „trocken sortiert“, also für eine Sortierung bei einer Holzfeuchte von  $u_m \leq 20\%$

3) Die Kennung „K“ kennzeichnet ein wie ein Kantholz sortiertes Brett oder Bohle.

4) Die Kennung „M“ kennzeichnet eine maschinelle Sortierung.

5) In der Praxis ist für die Beurteilung der Holzfeuchte die mittlere Holzfeuchte  $u_m$  entscheidend. Dabei ist  $u_m$  der arithmetische Mittelwert der durchgeführten Messergebnisse pro Holzstück mit Einschlagtiefen der Elektroden von jeweils 5 mm (Oberflächenfeuchte), 1/2 Holzdicke (Kernfeuchte) und 1/3 Holzdicke (mittlere Holzfeuchte).

## 3 Anforderungen und Anwendungsbereiche

### 3.1 Verwendbarkeit von KVH<sup>®</sup> und Duobalken<sup>®</sup> / Triobalken<sup>®</sup> für Konstruktionen, die nach DIN EN 1995-1-1 (Eurocode 5) bemessen werden

#### Konstruktionsvollholz – KVH<sup>®</sup>

In DIN EN 1995-1-1:2010 [13] wird im Abschnitt 3.2 „Vollholz“ einerseits eine Festigkeitssortierung nach DIN EN 14081-1, andererseits Keilzinkenverbindungen nach DIN EN 385 [14] gefordert. Keilgezinktes Vollholz, wie z.B. KVH<sup>®</sup>, darf grundsätzlich für die Anwendungsbereiche, in denen auch der Einsatz von Vollholz erlaubt ist, verwendet werden. Für keilgezinktes Vollholz gilt zusätzlich die Einschränkung, dass dieses nur in den Nutzungsklassen 1 und 2 verwendet werden darf.

Die vorgenannte DIN EN 385 ist im September 2013 zurückgezogen und durch DIN EN 15497:2014 ersetzt worden.

Mit Datum vom 10.10.2014 erfolgte die Veröffentlichung der DIN EN 15497:2014 im europäischen Amtsblatt der EU, als Grundlage für deren europaweite Anwendbarkeit. Mit dem Veröffentlichungsdatum vom 10.10.2014 ist die Norm in den Ländern der EU grundsätzlich anwendbar. Gleichzeitig beginnt eine einjährige Koexistenzperiode. Für die Anwendung der DIN EN 15497 sind ggf. die in den jeweiligen Ländern der EU geltenden Regelungen für die Anwendung und die Ausführungen im jeweiligen nationalen Anhang zum Eurocode 5 zu beachten.

DIN EN 15497 regelt Leistungs- und Herstellungsanforderungen für keilgezinktes Bauholz mit rechteckigem Querschnitt aus bestimmten Nadelholzarten. Konstruktionsvollholz KVH<sup>®</sup> ist keilgezinktes Vollholz, an das zusätzliche Anforderungen an die Maßhaltigkeit und die Oberflächenqualität gestellt wird.

Für die Anwendung von keilgezinktem KVH<sup>®</sup> nach DIN EN 15497 ist in Deutschland die zugehörige Anwendungsnorm DIN 20000 - 7 [15], für nicht keilgezinktes KVH<sup>®</sup> nach DIN EN 14081 -1 die zugehörige DIN 20000 - 5 [16] zu beachten.

Für nicht keilgezinktes KVH<sup>®</sup> ist die europäische Produktnorm DIN EN 14081-1 anzuwenden.

Über die oben genannten bauaufsichtlichen Anforderungen hinaus muss Konstruktionsvollholz KVH<sup>®</sup> die zusätzlichen Anforderungen der „Vereinbarung über Konstruktionsvollholz“ erfüllen, siehe auch Tabelle 3.1 und Tabelle 3.2.

#### Anwendungsbereich KVH<sup>®</sup>

Keilgezinktes KVH<sup>®</sup> darf in den Nutzungsklassen 1 und 2 nach DIN EN 1995-1-1 (siehe Tabelle 3.4) in nicht ermüdungsbeanspruchten Konstruktionen eingesetzt werden.

Es wird mit Klebstoffen des Typ I nach DIN EN 301 [17] oder DIN EN 15245 [18] hergestellt und unterschreitet den Grenzwert der Formaldehydemissionsklasse E1 (Formaldehyd-Abgabe = 0,124 mg/m<sup>3</sup> Luft) deutlich. Die Verwendbarkeit von KVH<sup>®</sup> unterschiedlicher natürlicher Dauerhaftigkeit oder mit Schutzmittelbehandlung ist national geregelt.

Nicht keilgezinktes KVH<sup>®</sup> entsprechender natürlicher Dauerhaftigkeit darf auch in der Nutzungsklasse 3 verwendet werden.





**TABELLE 3.1 - Anforderungen an KVH<sup>®</sup> entsprechend den Überwachungsbestimmungen und der Vereinbarung zwischen Holzbau Deutschland - Bund Deutscher Zimmermeister (BDZ) und der Überwachungsgemeinschaft Konstruktionsvollholz e.V. bei Anwendung der DIN 4074 -1 oder ÖNORM 4074 -1**

Sortiermerkmal	Anforderungen an KVH <sup>®</sup>		Anmerkungen
	sichtbarer Bereich (KVH <sup>®</sup> -Si)	nicht sichtbarer Bereich (KVH <sup>®</sup> -NSi)	
Technische Regel	DIN EN 15497:2014		
Festigkeitsklasse nach DIN EN 338	mindestens C24		Die für die Tragfähigkeit maßgebenden Festigkeits-, Steifigkeits- und Rohdichteigenschaften ergeben sich für die Bemessung nach EC 5 aus DIN EN 338, Tabelle 1 und DIN EN 1995-1-1/NA.
Sortiernorm im Falle einer visuellen Sortierung	DIN 4074-1		Die elasto-mechanischen Eigenschaften nach DIN EN 338 können Tabelle 5,5 dieser Schrift entnommen werden.
Holzfeuchte	15% ± 3% Technische getrocknet: Holz, das in einer dafür geeigneten technischen Anlage prozessgesteuert bei einer Temperatur T ≥ 55°C mindestens 48 h auf eine Holzfeuchte u ≤ 20% getrocknet wurde.		Die definierte Holzfeuchte ist Voraussetzung für einen weitreichenden Verzicht auf vorbeugenden chemischen Holzschutz; ggf. auch Voraussetzung für die Herstellung von Keilzinkenverbindungen.
Einschnittart	Der Einschnitt erfolgt unter Berücksichtigung, dass, bei einem ideal gewachsenen Stamm, die Markröhre bei zweistieligem Einschnitt durchschnitten wird.  Auf Wunsch: heraustrennen einer Herzbohle mit d ≥ 40 mm	Der Einschnitt erfolgt unter Berücksichtigung, dass, bei einem ideal gewachsenen Stamm, die Markröhre bei zweistieligem Einschnitt durchschnitten wird.	
Baumkante	nicht zulässig	≤ 10% der kleineren Querschnittsseite	Baumkante nach DIN 4074-1 schräg gemessen
Maßhaltigkeit des Querschnitts	DIN EN 336 [19] b ≤ 100 mm: b > 100 mm:	Maßhaltigkeitsklasse 2: ± 1 mm ± 1,5 mm	Die Maßhaltigkeit für die Längenabmessungen ist zwischen Besteller und Lieferant zu vereinbaren.
Astzustand	lose Äste und Durchfalläste nicht zulässig. Vereinzelt angeschlagene Äste oder Astteile von Ästen bis max. 20 mm ø sind zulässig	gemäß DIN 4074-1 Sortierklasse S10	Ersatz durch Naturholzdübel ist zulässig.
Ästigkeit	S 10: A ≤ 2/5 nicht über 70 mm		Die Ästigkeit A wird nach DIN 4074-1 ermittelt. Bei maschineller Sortierung gilt: • für KVH <sup>®</sup> -NSi bleiben die Astgrößen unberücksichtigt • für KVH <sup>®</sup> -Si gilt A ≤ 2/5
Rindeneinschluss	nicht zulässig	DIN 4074-1	
Risse, radiale Schwindrisse (Trockenrisse)	Rissbreite b ≤ 3% der jeweiligen Querschnittsbreite	DIN 4074-1	Bei Si erhöhte Anforderungen gegenüber Sortierklasse S10 nach DIN 4074-1.
Harzgallen	Breite b ≤ 5 mm	- <sup>1)</sup>	zusätzliches Kriterium
Verfärbungen	nicht zulässig	DIN 4074-1	Bei Si erhöhte Anforderung gegenüber Sortierklasse S10 nach DIN 4074-1
Insektenbefall	nicht zulässig (DIN 68365 Güteklasse 1)	DIN 4074-1	Bei Si erhöhte Anforderung gegenüber Sortierklasse S10 nach DIN 4074-1
Verdrehung	DIN 4074-1		Das zulässige Maß der Verdrehung wird nicht näher definiert, da bei Einhaltung aller anderen Kriterien keine untolerierbaren Verdrehungen zu erwarten sind.
Längskrümmung	bei herzgetrenntem Einschnitt ≤ 8 mm/2 m bei herzfremem Einschnitt ≤ 4 mm/2 m	bei herzgetrenntem Einschnitt ≤ 8 mm/2 m	Zum Vergleich: nach DIN 4074-1 S10: ≤ 8 mm/2 m
Bearbeitung der Enden	rechtwinklig gekappt		
Oberflächenbeschaffenheit	gehobelt und gefast	egalisiert und gefast	

<sup>1)</sup> Die deutsche nationale Sortiernorm DIN 4074-1 erfüllt die Anforderungen der DIN EN 14081-1, die durch DIN EN 1995-1-1 als maßgebende Sortiernorm für Vollholz in Bezug genommen wird. Über die DIN EN 1912 können die nationalen Sortierklassen für Kanthölzer und als Kantholz verwendete Bretter und Bohlen den europäischen Festigkeitsklassen aus DIN EN 338 zugeordnet werden.



**TABELLE 3.2 - Anforderungen an Konstruktionsvollholz bei Anwendung einer anderen nationalen Sortiernorm als nach DIN 4074-1 oder ÖNORM 4074-1**

Sortiermerkmal	Anforderungen an KVH®		Anmerkungen
	sichtbarer Bereich (KVH®-Si)	nicht sichtbarer Bereich (KVH®-NSi)	
<b>Festigkeitsklasse</b>	C24, C24M		Andere Festigkeitsklassen sind gesondert zu vereinbaren (s. Tabelle 1.3)
<b>Produktnorm</b>	DIN EN 14081-1 für nicht keilgezinktes KVH® DIN EN 15497 für keilgezinktes KVH®		
<b>Holzfeuchte</b>	15% ± 3% Technische getrocknet: Holz, das in einer dafür geeigneten technischen Anlage prozessgesteuert bei einer Temperatur T ≥ 55°C mindestens 48 h auf eine Holzfeuchte u ≤ 20% getrocknet wurde.“		Die definierte Holzfeuchte ist Voraussetzung für einen weitreichenden Verzicht auf vorbeugenden chemischen Holzschutz; ggf. auch Voraussetzung für die Herstellung von Keilzinkenverbindungen.
<b>Einschnittart</b>	Der Einschnitt erfolgt unter Berücksichtigung, dass, bei einem ideal gewachsenen Stamm, die Markröhre bei zweistieligem Einschnitt durchschnitten wird.  Auf Wunsch: heraustrennen einer Herzbohle mit d ≥ 40 mm	Der Einschnitt erfolgt unter Berücksichtigung, dass, bei einem ideal gewachsenen Stamm, die Markröhre bei zweistieligem Einschnitt durchschnitten wird.	
<b>Baumkante</b>	nicht zulässig	≤ 10% der kleineren Querschnittsseite	
<b>Maßhaltigkeit des Querschnitts</b>	DIN EN 336, Maßhaltigkeitsklasse 2 ≤ 10 cm = ±1 mm; >10 cm und ≤ 30 cm = ±1,5 mm		Die Maßhaltigkeit für die Längenabmessungen ist zwischen Besteller und Lieferant zu vereinbaren.
<b>Astzustand</b>	lose Äste und Durchfalläste nicht zulässig; vereinzelt angeschlagene Äste oder Astteile von Ästen bis max. 20 mm Ø sind zulässig		
<b>Äste</b>	nicht über 70 mm		Bei maschineller Sortierung gilt: · für KVH®-NSi bleiben die Astgrößen unberücksichtigt · für KVH®-Si gilt A ≤ 2/5 (gemessen nach DIN 4074-1).
<b>Rindeneinschluss</b>	nicht zulässig		Astrinde wird dem Ast hinzugerechnet
<b>Risse</b>	Rissbreite b ≤ 3% nicht mehr als 6 mm	Rissbreite b ≤ 5%	Rissbreite b auf die jeweilige Querschnittsseite bezogen Ohne Beschränkung der Länge oder der Anzahl der Risse.
<b>Harzgallen</b>	Breite b ≤ 5 mm	- <sup>*)</sup>	Ohne Beschränkung der Länge oder der Anzahl der Harzgallen
<b>Verfärbungen</b>	nicht zulässig	Bläue: zulässig Nagelfeste braune und rote Streifen: bis 2/5 Braunfäule, Weißfäule: nicht zulässig	Gemessen nach DIN 4074-1
<b>Insektenbefall</b>	nicht zulässig (DIN 68365 Güteklasse 1)	Fraßgänge bis 2 mm Durchmesser zulässig	
<b>Verdrehung</b>	1 mm je 25 mm Höhe		Gemessen nach DIN 4074-1
<b>Längskrümmung</b>	≤ 8 mm/2m bei herausgetrennter Herzbohle ≤ 4 mm/2m	bei herzgetrenntem Einschnitt <sup>*)</sup> ≤ 8 mm/2 m	Gemessen nach DIN 4074-1
<b>Bearbeitung der Enden</b>	rechtwinklig gekappt		
<b>Oberflächenbeschaffenheit</b>	gehobelt und gefast	egalisiert und gefast	

<sup>\*)</sup> Druckfehlerkorrektur Juli 2016

### Duobalken<sup>®</sup> / Triobalken<sup>®</sup> - Balkenschichtholz

Balkenschichtholz wird in DIN EN 1995-1-1 nicht aufgeführt, da es zum Zeitpunkt der Drucklegung dieser Norm noch nicht europäisch geregelt war. Balkenschichtholz wird i. d. R. dann eingesetzt, wenn der Einsatz von KVH<sup>®</sup> aufgrund großer Querschnitte unwirtschaftlich ist. Balkenschichtholz nach DIN EN 14080:2013 regelt Leistungs- und Herstellungsanforderungen für Balkenschichtholz aus bestimmten Nadelholzarten sowie aus Pappelholz. Gemäß DIN EN 14080 darf Balkenschichtholz

- aus Lamellen mit einer Dicke von höchstens 85 mm aus derselben Festigkeitsklasse produziert werden;
- mit Gesamtquerschnittsmaßen von maximal 280 mm hergestellt werden;
- aus Lamellen ohne und mit Keilzinkung hergestellt werden, die mit Klebstoffen Typ I (nach DIN EN 301 [14] oder DIN EN 15425 [15]) für die Nutzungsklasse 1 oder des Typ II für die Nutzungsklassen 1 und 2 verbunden sind.

Über die Anforderungen der DIN EN 14080:2013 hinaus können Duobalken<sup>®</sup> und Triobalken<sup>®</sup> bestellt werden, die zusätzlichen Anforderungen der Vereinbarung über Duobalken<sup>®</sup>/Triobalken<sup>®</sup> erfüllen, siehe auch Tabelle 3.3.

Balkenschichtholz nach allgemein bauaufsichtlicher Zulassung Z 9.1-440 besteht aus

- Lamellen mit einer Dicke von höchstens 80 mm aus derselben Festigkeitsklasse mit einer Breite bis zu 280 mm und einer Gesamthöhe des Balkenschichtholzes von bis zu 240 mm oder
- Lamellen mit einer Höhe von höchstens 120 mm, bei einer maximalen Breite von 120 mm, 3 Lamellen im Querschnitt und einer Gesamthöhe von höchstens 360 mm

Duobalken<sup>®</sup> nach Zulassung können Universalkeilzinkenverbindungen enthalten. Bezüglich der verwendeten Klebstoffe gilt das zu Balkenschichtholz nach DIN EN 14080 Gesagte.

**TABELLE 3.3 - Anforderungen an Duobalken<sup>®</sup> und Triobalken<sup>®</sup>**

Sortiermerkmal	Anforderungen		Anmerkungen
	sichtbarer Bereich (Si)	nicht sichtbarer Bereich (NSi)	
<b>Technische Regel</b>	DIN EN 14080:2013-09 oder allgemeine bauaufsichtliche Zulassung Z. 9.1-440		
<b>Festigkeitsklasse nach DIN EN 338</b>	mindestens C24 oder C24M		Die für die Tragfähigkeit maßgebenden Festigkeits-, Steifigkeits- und Rohdichtekennwerte ergeben sich aus DIN EN 14080:2013 oder der allgemeinen bauaufsichtlichen Zulassung Z. 9.1-440. (siehe Tabelle 5.4)
<b>Holzfeuchte</b>	max. 15%		Voraussetzung für die Verklebung
<b>Maßhaltigkeit des Querschnitts</b>	DIN EN 336, Maßtoleranzklasse 2 $b \leq 10 \text{ cm} = \pm 1,0 \text{ mm}$ , $b > 10 \text{ und} = \pm 1,5 \text{ mm}$		Die Maßtoleranzen für Längen ist zwischen Besteller und Lieferant zu vereinbaren
<b>Verdrehung</b>	$\leq 4 \text{ mm}/2 \text{ m}$		Zum Vergleich: DIN 4074-1; S10: $\leq 8 \text{ mm}/2\text{m}$
<b>Längskrümmung</b>	$\leq 4 \text{ mm}/2 \text{ m}$		Zum Vergleich: DIN 4074-1; S10: $\leq 8 \text{ mm}/2\text{m}$
<b>Oberflächenbeschaffenheit</b>	gehobelt und gefast	egalisiert und gefast	Die rechten Seiten (kernnahe Seiten) müssen nach außen gerichtet sein
<b>Bearbeitung der Enden</b>	rechtwinklig gekappt		
<b>Verklebung der Hölzer inklusive Keilzinkung</b>	nach DIN EN 14080:2013 oder allgemeiner bauaufsichtlicher Zulassung Z. 9.1-440		

## Anwendungsbereich Duobalken® und Triobalken®

Für die Anwendung von Balkenschichtholz nach DIN EN 14080 ist in Deutschland die Anwendungsnorm DIN 20000-3 [20] zu beachten. Duobalken® und Triobalken® sind in Nutzungsklasse 1 und 2 gemäß EN 1995-1-1 (siehe Tabelle 3.4) verwendet werden. Klimatische Wechselbeanspruchungen sind zu vermeiden..

**TABELLE 3.4 - Nutzungsklassen**

Nutzungsklassen nach EN 1995-1-1	Mittlere Holzfeuchte $u_m$	Beschreibung
NKL 1	$\leq 12$	Die Nutzungsklasse 1 ist gekennzeichnet durch einen Feuchtegehalt in den Baustoffen, der einer Temperatur von 20 °C und einer relativen Luftfeuchte der umgebenden Luft entspricht, die nur für einige Wochen je Jahr einen Wert von 65 % übersteigt.
NKL 2	$\leq 20$	Die Nutzungsklasse 2 ist gekennzeichnet durch einen Feuchtegehalt in den Baustoffen, der einer Temperatur von 20 °C und einer relativen Luftfeuchte der umgebenden Luft entspricht, die nur für einige Wochen je Jahr einen Wert von 85 % übersteigt.
NKL 3	$> 20$ %	Die Nutzungsklasse 3 erfasst Klimabedingungen, die zu höheren Feuchtegehalten als in Nutzungsklasse 2 führen.

## 4 Lieferprogramm und Vorzugsquerschnitte

KVH®, Duobalken® und Triobalken® sind in zahlreichen Vorzugsquerschnitten in der Holzart Fichte lagermäßig und sofort lieferbar. Die Holzarten Kiefer und Tanne sowie die dauerhaftere Lärche und Douglasie sind auf Wunsch erhältlich.

### Kosteneinsparung durch Vorzugsquerschnitte

Die auf übliche Konstruktionsmaße im Holzbau abgestimmten Vorzugsquerschnitte ermöglichen erhebliche Kosteneinsparungen. Der lagerhaltende Holzgroßhandel erspart dem Holzbaubetrieb ein eigenes umfangreiches Lager und ermöglicht

hohe Dispositionsfreiheit, ohne Betriebskapital zu binden. Die Hersteller können durch industrielle Produktion kostengünstig produzieren.

### Lieferung auch nach Liste

Die Produktion ist so flexibel gestaltet, dass Längen auch bauwerksbezogen „nach Liste“ geliefert werden können. Damit steht auch dort, wo man sich für eine kommissionsbezogene Disposition entschieden hat, trockenes und maßhaltiges Holz zur Verfügung.



## Dimensionen

Die maximal lieferbaren Querschnittsdimensionen sind bei KVH<sup>®</sup> durch die Anforderungen an die technische Trocknung und den mindestens herzgetrennten Einschnitt begrenzt. Mit einer maximalen Dimension von ca. 14/24 cm können die meisten Anforderungen z. B. für Deckenbalkenquerschnitte mit KVH<sup>®</sup> erfüllt werden. Für darüber hinaus gehende Querschnittsgrößen und bei hohen optischen Anforderungen stehen Duobalken<sup>®</sup> und Triobalken<sup>®</sup> zur Verfügung, deren Querschnittsdimensionen gemäß bauaufsichtlicher Zulassung begrenzt sind:

KVH <sup>®</sup>	b/h ≤ 14/24 cm
Duobalken <sup>®</sup>	b/h ≤ 16/28 cm (nach DIN EN 14080 oder Zulassung)
Triobalken <sup>®</sup>	b/h ≤ 24/28 cm (nach DIN EN 14080 oder Zulassung) b/h ≤ 10/36 cm (nur nach Zulassung)

**TABELLE 4.1 - Vorzugsquerschnitte Konstruktionsvollholz KVH<sup>®</sup> NSi aus Fichte/Tanne der Festigkeitsklasse C24/C24M**

- Auf Querschnitte mit einer Breite von mehr als 140 mm wurde aus Gründen der technischen Trocknung verzichtet. Für größere Breiten als 140 mm wird der Einsatz von Balkenschichtholz oder Brettschichtholz empfohlen.
- Querschnitte für andere Holzarten (z.B. Kiefer, Douglasie, Lärche) auf Anfrage.
- Querschnitte in Sichtqualität (Si) auf Anfrage.
- Andere Festigkeitsklassen als C24 / C24M auf Anfrage

Höhe (mm)	100	120	140	160	180	200	220	240
<b>Breite (mm)</b>								
60	■	■	■	■	■	■	■	■
80		■		■	■	■	■	■
100	■			■		■		■
120		■		■		■		■
140			■					

**TABELLE 4.2 - Vorzugsquerschnitte für Balkenschichtholz aus Fichte/Tanne (Si und NSi) und Kiefer NSi**

Hinsichtlich der Tragfähigkeit ist der Verlauf der Klebefuge (waagrecht bzw. senkrecht) nicht von Bedeutung. So lang ein Hersteller nach DIN EN 14080 nicht unterschiedliche Festigkeiten in den beiden Haupttragrichtungen deklariert, was derzeit nicht üblich ist. Falls ein bestimmter Verlauf der Klebefuge gewünscht wird, ist dies bei der Bestellung anzugeben.

Höhe (mm)	100	120	140	160	180	200	220	240
<b>Breite (mm)</b>								
60 <sup>1)</sup>	■	■	■	■	■	■	■	■
80 <sup>1)</sup>	■	■	■	■ ●	■ ●	■ ●	■ ●	■ ●
100	■	■	■ ●	■ ●	■ ●	■ ●	■ ●	■ ●
120		■ ●		■ ●	■ ●	■ ●	■ ●	■ ●
140			■ ●	■ ●	■ ●	■ ●	■ ●	■ ●
160				■ ●		■ ●	■ ●	■ ●
180					■ ●	■ ●	■ ●	■ ●
200						■ ●	■ ●	■ ●
240								■ ●

<sup>1)</sup> Diese Querschnitte sind nach Definition der DIN EN 14080 Brettschichtholz, wurden nach nationaler Definition aber bislang als Balkenschichtholz betrachtet.

● = Si sichtbarer Bereich  
■ = NSi nicht sichtbarer Bereich

# 5 Bemessung nach EN 1995-1-1 (Eurocode 5-1-1)

## 5.1 Grundlagen

### Allgemeines zum Eurocode 5: Bemessung und Konstruktion von Holzbauten – Teil 1-1: Allgemeines – Allgemeine Regeln und Regeln für den Hochbau - Der aktuelle Stand der Entwicklungen der Eurocodes

Seit Mitte der siebziger Jahre wurden europäische Bemessungsnormen, die so genannten Eurocodes, entwickelt. Diese haben mittlerweile europaweite Gültigkeit erlangt. Die Eurocodes sind in Deutschland als europäische Normen der Reihe EN 1990 bis 1999 veröffentlicht.

Für den Holzbau wurde der Eurocode 5 in den folgenden Teilen entwickelt:

- EN 1995-1-1: 2010 in Verbindung mit. EN 1995-1-1/A2:2014 - Eurocode 5: Bemessung und Konstruktion von Holzbauten – Teil 1-1: Allgemeines - Allgemeine Regeln und Regeln für den Hochbau
- EN 1995-1-2 [22] 2010 - Eurocode 5: Bemessung und Konstruktion von Holzbauten – Teil 1-2: Tragwerksbemessung für den Brandfall
- EN 1995-2 [23]: 2010 - Eurocode 5: Bemessung und Konstruktion von Holzbauten - Teil 2: Brücken

Die Eurocodes enthalten so genannte national festzulegende Parameter (National determined parameters = NDP). Den Ländern der EU ist es gestattet, zur Umsetzung und Anwendung der Eurocodes nationale Anhänge zu erarbeiten. Hier werden nationale Parameter festgelegt, z.B. die Teilsicherheitsbeiwerte für Last- und Materialparameter, so dass die nationalen Bauaufsichtsbehörden das gewünschte nationale Sicherheitsniveau sicherstellen können. Die NDPs werden in einem nationalen Anhang (National Annex = NA) zu jedem Teil des jeweiligen Eurocodes festgelegt. Die nationalen Anhänge dürfen neben den NDPs auch zum Eurocode nicht im Gegensatz stehende, ergänzende Regelungen und Erläuterungen (Non-contradictory complementary Information = NCI) enthalten. Im deutschen Normenwerk werden die

nationalen Anhänge durch ein angehängtes „/NA“ zur jeweiligen Normennummer gekennzeichnet. DIN EN 1995-1-1/NA ist z.B. der deutsche Anhang zur DIN EN 1995-1-1 [21].

#### Das Sicherheitskonzept der Teilsicherheitsbeiwerte

EN 1995-1-1 auf dem semiprobabilistischen Sicherheitskonzept mit Teilsicherheitsbeiwerten. Wie bei den meisten anderen Baustoffen wird auch im Eurocode 5 für den Holzbau in die Nachweise für die Tragsicherheit und für die Gebrauchstauglichkeit (Durchbiegungen, Schwingungen) differenziert.

Beim Nachweis der Tragfähigkeit ist zu überprüfen, dass die Bemessungswerte<sup>1)</sup> der Beanspruchung ( $E_d$ ) in keiner Bemessungssituation größer sind als die Bemessungswerte der Beanspruchbarkeit (Bauteilwiderstand  $R_d$ ). Zur Ermittlung der Bemessungswerte werden die charakteristischen<sup>2)</sup> Einwirkungen durch ständige und veränderliche Lasten ( $G_k$  bzw.  $Q_k$ ) mit den Teilsicherheitsbeiwerten  $\gamma_G$  bzw.  $\gamma_Q$  multipliziert. Analog wird der charakteristische Bauteilwiderstand  $R_k$  um einen Material-Teilsicherheitsbeiwert  $\gamma_M$  abgemindert.

Der Faktor  $k_{mod}$  berücksichtigt bei den Nachweisen der Tragfähigkeit als sogenannter Modifikationsbeiwert die besonderen Materialeigenschaften des Holzes in Abhängigkeit der vorherrschenden Klimabedingungen und der Lasteinwirkungsdauer. Die Klimaverhältnisse werden über die Nutzungsklassen definiert, siehe Tabelle 3.4. Für die Nachweise der Gebrauchstauglichkeit sind die jeweils angegebenen Verformungsbeiwerte  $k_{def}$  anzusetzen, die das unterschiedliche Kriechverhalten des Holzes und der Holzwerkstoffe berücksichtigen.

<sup>1)</sup> Bemessungswerte mit Index  $d$  (design) gekennzeichnet

<sup>2)</sup> charakteristische Werte mit Index  $k$  gekennzeichnet

Die Material-Teilsicherheitsbeiwerte  $\gamma_M$  die Modifikationsbeiwerte  $k_{mod}$  sowie die Verformungsbeiwerte  $k_{def}$  sind zunächst der DIN EN 1995-1-1 zu entnehmen. Werte aus DIN EN 1995-1-1 gelten nur, sofern der jeweilige nationale Anhang (in Deutschland DIN EN 1995-1-1/NA) keine anderen Werte angibt.

Nachweisführung:  $E_d \leq R_d$   
 Bemessungswert der Beanspruchung:  $E_d = \gamma_G \cdot G_k + \gamma_Q \cdot Q_k$   
 Bemessungswert der Beanspruchbarkeit:  $R_d = \frac{k_{mod} \cdot R_k}{\gamma_M}$

**TABELLE 5.1 – Beiwerte  $\gamma_M$ ,  $k_{mod}$  und  $k_{def}$ , Beispiel für Deutschland**

	DIN EN 1995-1-1	DIN EN 1995-1-1/NA (Nationaler Anhang in Deutschland) <sup>1)</sup>
Teilsicherheitsbeiwert $\gamma_M$	DIN EN 1995:2010, Tabelle 2.3 gilt nicht!	Es gelten: DIN EN 1995-1-1/NA:2013, Tabelle NA.2 und Tabelle NA.3 <sup>2)</sup>
Modifikationsbeiwerte $k_{mod}$	DIN EN 1995:2010, Tabelle 3.1	Zusätzlich gilt: DIN EN 1995-1-1/NA:2013, Tabelle NA.4 <sup>2)</sup>
Verformungsbeiwerte $k_{def}$	DIN EN 1995:2010, Tabelle 3.2	Zusätzlich gilt: DIN EN 1995-1-1/NA:2013, Tabelle NA.5 <sup>2)</sup>

<sup>1)</sup> In den nationalen Anhängen der anderen Länder der EU können andere Festlegungen getroffen sein, die jeweils zu beachten sind.

<sup>2)</sup> Ergänzung von Werten für Balkenschichtholz, Brettspertholz, Massivholzplatten Gipsplatten, Gipsfaserplatten, Zementgebundene Spanplatten

**Charakteristische Festigkeits- und Steifigkeitseigenschaften und Kennzeichnung**

Der Eurocode 5-1-1 verweist für die Bemessung von nicht keilgezinktem Vollholz auf die europäische harmonisierte Produktnorm DIN EN 14081-A. Für keilgezinktes Vollholz wird zusätzlich gefordert, dass Keilzinkungen der DIN EN 385 entsprechen müssen. DIN EN 385 wurde zwischenzeitlich zurückgezogen. Keilgezinktes Vollholz wird nunmehr durch die europäische Produktnorm DIN EN 15497 geregelt, die in Bezug auf Keilzinkungen DIN EN 385 ersetzt. Für die Anwendbarkeit in Deutschland sind, wie bereits eingangs erwähnt die jeweiligen Anwendungsnormen zu beachten. Die Europäischen Produktregeln und zugehörigen deutschen Anwendungsnormen werden in Tabelle 5.2 aufgelistet.

Das in DIN EN geregelte Produkt „Balkenschichtholz“ (allgemeiner Begriff für Duobalken<sup>®</sup> und Triobalken<sup>®</sup>) wird in DIN EN 1995-1-1 nicht definiert. Es wird wie Vollholz bemessen.

**TABELLE 5.2 – Europäische Produktregelungen**

Produkt	Produktregel	Anwendungsnorm
Nicht keilgezinktes Vollholz	DIN EN 14081-1	DIN 20000-5
Keilgezinktes Vollholz	DIN EN 15497	DIN 20000-7
Duobalken <sup>®</sup> , Triobalken <sup>®</sup> (Balkenschichtholz)	DIN EN 14080	DIN 20000-3



Seit dem 01.08.2012 ist Bauschnittholz für tragende Zwecke mit dem CE-Zeichen entsprechend EN 14081-1 zu kennzeichnen. In der CE-Kennzeichnung ist die Festigkeitsklasse nach DIN EN 338 anzugeben (siehe auch Abschnitt 8).

Die Festigkeitsortierung von Bauschnittholz für tragende Zwecke kann visuell oder maschinell durchgeführt werden. Für die visuelle Festigkeitsortierung wird in Deutschland für Nadelholz i.d.R. die DIN 4074-1:2012 „Sortierung von Holz nach der Tragfähigkeit – Teil 1: Nadelschnittholz“ angewendet.

Die maschinelle Sortierung erfolgt nach DIN EN 14081-4: 2009 „Holzbauwerke - Nach Festigkeit

sortiertes Bauholz für tragende Zwecke mit rechteckigem Querschnitt - Teil 4: Maschinelle Sortierung – Einstellungen von Sortiermaschinen für maschinenkontrollierte Systeme“.

Da es in Europa historisch bedingt eine Vielzahl von visuellen Sortiernormen gibt, die geografische Besonderheiten (Holzart, Wuchsgebiete und -eigenschaften, Traditionen) berücksichtigen, ist es gegenwärtig nicht möglich, ein einziges annehmbares Regelwerk der visuellen Sortierung festzulegen. Eine Übersicht der verschiedenen Sortiernormen findet man bei Bedarf in der jeweils aktuellen Fassung der DIN EN 1912:2013, Tabelle A.1 [24].

**TABELLE 5.3 - Zuordnung visueller Sortierklassen zu europäischen Festigkeitsklassen**

Holzart (Nadelhölzer)	Sortierklasse nach DIN 4074-1	Festigkeitsklasse
Fichte, Tanne, Kiefer, Lärche, Douglasie	S 10 <sup>1)</sup> TS oder S 10K <sup>2)</sup> TS	C 24

<sup>1)</sup> Angabe der zulässigen Biegespannung nach nicht mehr anwendbarer DIN 1052:1988/1996 in N/mm<sup>2</sup>.

<sup>2)</sup> Die Kennung K kennzeichnet ein wie ein Kantholz sortiertes Brett oder Bohle.

**TABELLE 5.4 - Festigkeits-, Steifigkeitskennwerte in N/mm<sup>2</sup> und Rohdichtekennwerte in kg/m<sup>3</sup> nach DIN EN 338 (für KVH<sup>®</sup>) und für Duobalken<sup>®</sup>/Triobalken<sup>®</sup> (Klammerwerte gelten für Balkenschichtholz nach Zulassung Z. 9.1-440)**

Kennwert	Erläuterung	Symbol	C24
<b>Biegefestigkeit</b>		$f_{m,k}$	24
<b>Zugfestigkeit</b>	Parallel zur Faser Senkrecht zur Faser	$f_{t,0,k}$ $f_{t,90,k}$	14 0,4
<b>Druckfestigkeit</b>	Parallel zur Faser Senkrecht zur Faser	$f_{c,0,k}$ $f_{c,90,k}$	21 2,5
<b>Schubfestigkeit (Schub und Torsion)</b>		$f_{vk}$	4 (2) <sup>1)</sup>
<b>Rollschubfestigkeit</b>		$f_{R,k}$	1
<b>Elastizitätsmodul</b>	Mittelwert parallel zur Faser	$E_{0,mean}$	11.000 (11.600)
	5%-Quantil parallel zur Faser	$E_{0,05}$	7.400 (7.700)
	Mittelwert senkrecht zur Faser	$E_{90,mean}$	370
<b>Schubmodul</b>		$G_{mean}$	690
<b>Rollschubmodul</b>		$G_{R,mean}$	69
<b>Rohdichte</b>	5%-Quantil	$\rho_k$	350
	Mittelwert	$\rho_{mean}$	420

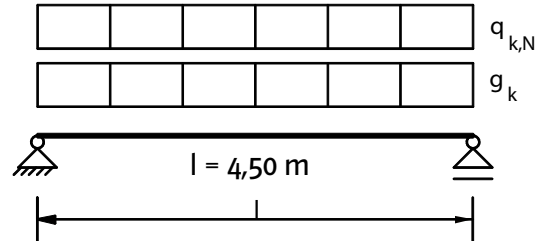
<sup>1)</sup> Für Nachweise der Schubspannungen infolge Querkraft ist  $f_{vk}$  nach den Vorgaben des jeweiligen nationalen Anhangs mit dem Beiwert  $k_{cr}$  abzumindern. Diese Abminderung ist beim angegebenen Wert für Balkenschichtholz bereits berücksichtigt

## 5.2 Berechnungsbeispiel Holzbalkendecke

$q_{k,N}$  = Nutzlast für Wohn- und Aufenthaltsräume sowie Büroflächen gem. DIN EN 1991-1-1 und deutschen nationalem Anhang [25],[26] zzgl. Trennwandzuschlag  $0,8 \text{ kN/m}^2$

### 1. System, Bauteilmaße

Holzbalkendecke als Einfeldträger  
 Balkenabstand:  $e = 62,5 \text{ cm}$ ,  $l = 4,50 \text{ m}$   
 Material: Konstruktionsvollholz KVH<sup>®</sup>, C 24



### 2. Charakteristische Einwirkungen

Ständig (Eigenlasten)  $g_k = 1,75 \text{ kN/m}^2$   
 Veränderlich (Nutzlast einschl. leichte Trennwand)  $q_{k,N} = 2,80 \text{ kN/m}^2$

KLED gem. DIN EN 1995-1-1, Tab. 2.1 in Verb. mit DIN EN 1995-1-1/NA, Tab. NA.1

$k_{mod}$  - siehe unten

Kombinationsbeiwerte  $\psi$  bei mehreren veränderlichen Lasten nach DIN EN 1990/NA [27] für Nutzlasten der Kategorie A bzw. B (Wohn-, Aufenthalts-, Büroräume)  $\psi_0 = 0,7 / \psi_1 = 0,5 / \psi_2 = 0,3$

### Lastfallkombinationen für Tragfähigkeitsnachweise

Nr.	Kombination	Kombinationsregel	Bemessungswert	KLED	$k_{mod}$
LK 1	g	$1,35 \cdot g_k$	$\Sigma q_d = 2,36 \text{ kN/m}^2$	ständig	0,60
LK 2	g + p	$1,35 \cdot g_k + 1,5 \cdot q_k$	$\Sigma q_d = 6,56 \text{ kN/m}^2$	mittel	0,80

Maßgebend ist eindeutig LK 2, die weiterverfolgt wird.

### 3. Festigkeits- und Steifigkeitseigenschaften C 24

Werte nach DIN EN 338 in Verbindung mit DIN 20000-5

Charakteristischer Wert der Biegefestigkeit  $f_{m,k} = 24,0 \text{ N/mm}^2$   
 Charakteristischer Wert der Schubfestigkeit  $f_{v,k} = 2,0 \text{ N/mm}^2$   
 Elastizitätsmodul parallel zur Faser  $E_{0,mean} = 11.000 \text{ N/mm}^2$

### 4. Bemessungswerte der Beanspruchbarkeit

Teilsicherheitsbeiwerte gem. DIN 1995-1-1, Tab. 2.3 ( $\gamma_M$ ) und Tab. 3.1 ( $k_{mod}$ ) in Verb. mit DIN EN 1995-1-1/NA, Tab. NA.2, NA.3 und NA.4

Modifikationsbeiwert für Vollholz  $k_{mod} = 0,80$   
 Teilsicherheitsbeiwert Holz  $\gamma_M = 1,3$   
 Bemessungswert Biegefestigkeit  $f_{m,d} = 0,8 \cdot 24,0 / 1,3 = 14,8 \text{ N/mm}^2$   
 Bemessungswert Schubfestigkeit  $f_{v,d} = 0,8 \cdot 2,0 / 1,3 = 1,23 \text{ N/mm}^2$

### 5. Beanspruchungen - Schnittgrößen und Auflagerreaktionen

Schnittgrößen pro Balken ( $e = 62,5 \text{ cm}$ )

Bemessungsmoment für LK 2:

$$R_d = \frac{k_{mod} \cdot R_k}{\gamma_M}$$

$$M_d = \Sigma q_d \cdot l^2 / 8 = 6,56 \cdot 4,50^2 / 8 \cdot 0,625$$

$$M_d = 10,38 \text{ kNm}$$

Bemessungsquerkraft für LK 2:

$$V_d = \Sigma q_d \cdot l / 2 = 6,56 \cdot 4,50 / 2 \cdot 0,625$$

$$V_d = 9,23 \text{ kN}$$



Charakteristische Auflagerreaktionen für die maßgebende LK 2:

$$\begin{aligned} \text{Endauflager A und B: } A_{g,k} = B_{g,k} &= 1,75 \cdot 4,50 / 2 & A_{g,k} &= 3,94 \text{ kN/m} \\ A_{q,k} = B_{q,k} &= 2,80 \cdot 4,50 / 2 & A_{q,k} &= 6,30 \text{ kN/m} \end{aligned}$$

## 6. Vorbemessung

Erforderliches Widerstandsmoment:

$$W_{y,req} = M_d / f_{m,d} = 10,38 \cdot 10^3 / 14,8 \quad W_{y,req} = 701 \text{ cm}^3$$

**gewählt aus Bemessungstabelle 6.1 (Querschnittswerte):**

für  $M_d = 10,38 \text{ kNm}$     **erf b/h = 8/24 cm**    mit  $W_y = 768 \text{ cm}^3$

## 7. Nachweise im Grenzzustand der Tragfähigkeit

Bemessungswert der Biegespannung:

$$\sigma_{m,y,d} = M_d / W_y = 10,38 / 768 \cdot 10^3 \quad \sigma_{m,y,d} = 13,5 \text{ N/mm}^2$$

Nachweis:

$$\frac{\sigma_{m,y,d}}{f_{m,d}} = \frac{13,5}{14,8} = 0,91 < 1$$

Bemessungswert der Schubspannung:

$$\tau_d = 1,5 \cdot V_d / A = 1,5 \cdot 9,23 / 192 \quad \tau_d = 0,72 \text{ N/mm}^2$$

Nachweis:

$$\frac{\tau_d}{f_{v,d}} = \frac{0,72}{1,23} = 0,59 < 1$$





## 8. Nachweise im Grenzzustand der Gebrauchstauglichkeit

Nach DIN EN 1995-1-1, Abschnitt 2.2.3 wird empfohlen, grundsätzlich die zwei nachfolgenden Fälle zu untersuchen,

a) Beschränkung der Anfangsdurchbiegungen ohne zeitabhängige Kriecheinflüsse:

$$w_{inst} = w_{inst,G} + w_{inst,Q1} + \sum w_{inst,Q,i} \text{ (mit } i > 1) \leq l/300 - l/500$$

b) Beschränkung der Enddurchbiegung mit zeitabhängigen Kriecheinflüssen:

$$w_{fin} = w_{fin,G} + w_{fin,Q1} + \sum w_{fin,Q,i} \leq l/150 - l/300$$

Sofern eine planmäßige Überhöhung  $w_0$  vorhanden ist, ist zusätzlich folgendes zu untersuchen:

c) Enddurchbiegung  $w_{net,fin}$  abzüglich Überhöhung  $w_0$ :

$$w_{net,fin} = w_{fin} - w_0 \leq l/250 - l/350$$

Nach DIN EN 1995-1-1 enthält die Tabelle NA.13 empfohlene Durchbiegungsbeschränkungen. Die Festlegung des konkreten Grenzwertes hängt in erster Linie davon ab, welche Verformung aus technischen oder optischen Gründen im individuellen Fall als akzeptabel gelten. Es wird davon ausgegangen, dass die angegebenen Höchstwerte der Durchbiegungen grundsätzlich einzuhalten sind.

### Berechnung der Durchbiegungen

Biegesteifigkeit für Querschnitt  $b/h = 8/24$  cm

Verformungsbeiwert  $k_{def}$  gemäß

DIN EN 1995-1-1, Tabelle 3.2

in Verbindung mit

DIN EN 1995-1-1/NA, Tabelle NA.5

- für Vollholz und Balkenschichtholz

$k_{def}(NKL1) = 0,6$

$$E_{0,mean} \cdot I_y = 11.00 \cdot 92,16 \cdot 10^6 = 1,014 \cdot 10^{12} \text{ Nmm}^2$$

$$w_{inst,G} = \frac{5}{384} \cdot \frac{g_k \cdot l^4}{E \cdot I} = \frac{5}{384} \cdot \frac{(1,75 \cdot 0,625) \cdot 4500^4 \cdot 12}{11.000 \cdot 80 \cdot 240^3} = 5,8 \text{ cm}$$

$$w_{fin,G} = w_{inst,G} (1 + k_{def}) = 5,8 \cdot (1 + 0,6) = 9,3 \text{ mm}$$

$$w_{inst,Q} = \frac{5}{384} \cdot \frac{g_k \cdot l^4}{E \cdot I} = \frac{5}{384} \cdot \frac{(2,80 \cdot 0,625) \cdot 4500^4 \cdot 12}{11.000 \cdot 80 \cdot 240^3} = 9,2 \text{ mm}$$

$$w_{fin,Q} = w_{inst,Q} (1 + k_{def}) = 9,2 \cdot (1 + 0,6) = 14,7 \text{ mm}$$

## Durchbiegungsnachweise

Fall a)  $w_{inst} = w_{inst,G} = 5,8 + 9,2 = 15 \text{ mm}$

für  $w_{inst,max} = l/300 = 4500/300 = 15 \text{ mm} \rightarrow = w_{inst} \rightarrow \text{o.k.}$

für  $w_{inst,max} = l/500 = 4500/500 = 9 \text{ mm} \rightarrow > w_{inst} \rightarrow \text{Querschnittvergrößerung erf.}$

Fall b)  $w_{fin} = w_{fin,G} + \psi^2 * w_{fin,QG} = 9,3 + 0,3 * 14,7 = 13,7 \text{ mm}$

für  $w_{fin,max} = l/150 = 4500/150 = 30 \text{ mm} \rightarrow > w_{fin} \rightarrow \text{o.k.}$

für  $w_{fin,max} = l/300 = 4500/300 = 15 \text{ mm} \rightarrow = w_{fin} \rightarrow \text{o.k.}$

Fall c)  $w_{net,fin} = w_{fin} - w_0$  entfällt, da keine planmäßige Überhöhung vorhanden ist.

## Schwingungsnachweis

DIN EN 1995-1-1, Abschn. 7.3

In DIN EN 1995-1-1 werden ausschließlich Schwingungen bei Wohnungsdecken mit einer Eigenfrequenz (Grundschiwingung erster Ordnung)  $f_1 > 8 \text{ Hz}$  geregelt. Für alles andere sind besondere Untersuchungen erforderlich, die jedoch nicht näher beschrieben werden. Ein vereinfachter Nachweis auf Grundlage einer Durchbiegungsbegrenzung, wird nicht angeboten.

Es sind folgende Bedingungen zu erfüllen

$$w / F \leq a \quad \text{und} \quad v \leq b^{(f_1 - \zeta - 1)}$$

dabei ist

w die größte vertikale Anfangsdurchbiegung infolge einer konzentrierten vertikalen statischen Einzellast F, an beliebiger Stelle wirkend und unter Berücksichtigung der Lastverteilung ermittelt. Sinnvoll ist hier i.d.R. die sogenannte Mannlast mit 1,0 KN als Ansatz des Begehens der Decke;

v die Einheitsimpuls geschwindigkeitsreaktion

$\zeta$  der modale Dämpfungsgrad (wird i.d.R. mit 0,01 angesetzt)

Das Schwingungsverhalten einer Holzbalkendecke wird in erster Linie von der Steifigkeit der tragenden Balken bestimmt. Die Deckenbreite geht lediglich mit dem Beitrag der tragenden Deckenbeplankung und deren Vermögen zur Übertragung der Schwingung senkrecht zur Balkenlage ein. Vereinfachend wird somit im Weiteren von einer fiktiven Deckenbreite von 1,0 m ausgegangen. Die wesentlichen Schwingungskennwerte lassen sich auf beliebige Deckenbreiten übertragen. Im vorliegenden Beispiel wird von einer gespundeten Bretterschalung mit 24 mm Dicke ausgegangen.

### Eingangswerte

$$\begin{aligned}
 l_{\text{Decke}} = l_{\text{Balken}} &= 4,5 \text{ m} & b_{\text{Decke}} &= 1,0 \text{ m} & b_{\text{Balken}} &= 8 \text{ cm} = 0,08 \text{ m} \\
 h_{\text{Balken}} &= 24 \text{ cm} = 0,24 \text{ m} & F &= 1,0 \text{ kN} & m &= 1,75 \text{ kN/m}^2 = 175 \text{ kg/m}^2
 \end{aligned}$$

### Berechnung der Steifigkeiten längs $(EI)_l$ und quer $(EI)_b$ zu Balkenlage

Es gilt stets  $(EI)_l > (EI)_b$

$$(EI)_l = E_{\text{Balken}} \cdot \frac{b_{\text{Balken}} \cdot h_{\text{Balken}}^3}{12 \cdot e_{\text{Balken}}} = 11.000 \cdot 10^6 \cdot \frac{0,08 \cdot 0,24^3}{12 \cdot 0,625} = 1,622 \cdot 10^6 \text{ Nm}^2 / \text{m}$$

$$(EI)_b = E_{\text{BepI}} \cdot \frac{b_{\text{Decke}} \cdot d_{\text{BepI}}^3}{12} = 11.000 \cdot 10^6 \cdot \frac{1,0 \cdot 0,024^3}{12} = 12,67 \cdot 10^3 \text{ Nm}^2 / \text{m}$$

Ein zentraler Parameter für das Schwingungsverhalten ist die Eigenfrequenz  $f_1$  des Bauteils, die zur weiteren Durchführung des Nachweises nicht unter 8,0 Hz liegen darf.

$$f_1 = \frac{\pi}{2 \cdot l^2} \cdot \sqrt{\frac{(EI)_l}{m}} = \frac{\pi}{2 \cdot 4,5^2} \cdot \frac{1,622 \cdot 10^6}{175} = 7,46 \text{ Hz} < f_{1,\text{min}} = 8,0 \text{ Hz}$$

Mit dem gewählten Querschnitt ist die erforderliche Eigenfrequenz von 8,0 Hz nicht erreichbar.

→ neu gewählter Balkenquerschnitt: 10/24 cm

$$(EI)_l = E_{\text{Balken}} \cdot \frac{b_{\text{Balken}} \cdot h_{\text{Balken}}^3}{12 \cdot e_{\text{Balken}}} = 11.000 \cdot 10^6 \cdot \frac{0,10 \cdot 0,24^3}{12 \cdot 0,625} = 2,027 \cdot 10^6 \text{ Nm}^2 / \text{m}$$

$$f_1 = \frac{\pi}{2 \cdot 4,5^2} \cdot \sqrt{\frac{2,027 \cdot 10^6}{175}} = 8,23 \text{ Hz} > f_{1,\text{min}} = 8,0 \text{ Hz}$$

Mit der Geschwindigkeitsreaktion wird eine Mindestanforderung an die Masse der Decke gestellt. Damit soll sichergestellt werden, dass bei impulsartiger Einwirkung (z.B. Springen, Hüpfen) die Schwingungsreaktion gering gehalten wird. Für allseitig gelenkig gelagerte Decken gilt

$$v = \frac{4 \cdot (0,4 + 0,6 \cdot n_{40})}{m \cdot b \cdot l + 200}$$

mit

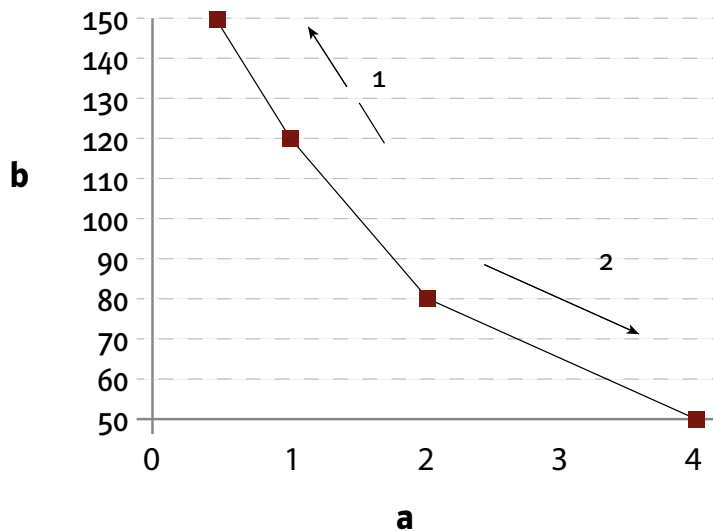
$$n_{40} = \left[ \left( \frac{40}{f_1} \right)^2 - 1 \right] \cdot \left( \frac{b}{l} \right)^4 \cdot \left( \frac{(EI)_l}{(EI)_b} \right)^{0,25} = \left[ \left( \frac{40}{8,23} \right)^2 - 1 \right] \cdot \left( \frac{1,0}{4,5} \right)^4 \cdot \left( \frac{2,027 \cdot 10^6}{12,67 \cdot 10^3} \right)^{0,25} = 1,72$$

Im Falle der Beispieldecke ergibt sich somit

$$v = \frac{4 \cdot (0,4 + 0,6 \cdot 1,72)}{175 \cdot 1,0 \cdot 4,5 + 200} = 5,80 \cdot 10^{-3}$$

Der Wert  $v$  darf einen bestimmten Grenzwert nicht überschreiten. Bild 7.2 in DIN EN 1995-1-1 zeigt das Verhältnis der zwei Richtgrößen  $a$  und  $b$ . Der Wert  $a$  sollte hierbei 1,5 nicht überschreiten, da eine Decke ansonsten ein eher ungünstiges Schwingungsverhalten aufweist.

**Abb. 7.2 Empfohlener Bereich und Beziehung zwischen a und b**



Nach Abb. 7.2, DIN EN 1995-1-1 gilt für

$a = 0 - 2 \rightarrow$  besseres und

$a = 2 - 4 \rightarrow$  schlechteres

Schwingungsverhalten

1 = besseres Schwingungsverhalten

2 = schlechteres Schwingungsverhalten

Es ist nachzuweisen, dass

$$\frac{w}{F} \leq a \leq 1,5 \text{ mm / kN}$$

wobei die Durchbiegung  $w$  der Decke unter einer Einzellast  $F$  zu berechnen ist.  $F$  wird hierzu i.d.R. als Mannlast von 1,0 kN angenommen. Für die Durchbiegung ergibt sich in diesem Beispiel

$$w = \frac{F^3}{48 EI} = \frac{1000 \cdot 4500^3 \cdot 12}{48 \cdot 11000 \cdot 100 \cdot 240^3} = 1,5 \text{ mm}$$

$$\rightarrow \frac{w}{F} = \frac{1,5}{1,0} = 1,5 \text{ mm / kN}$$

Der Grenzwert für  $a$  ist somit gerade erreicht. Aus Bild 7.2 in DIN EN 1995-1-1 ergibt sich für die Richtgröße  $b = 100$ . Damit kann der Nachweis geführt werden, dass

$$v \leq b^{(f_1 \cdot \xi - 1)} \rightarrow 5,80 \cdot 10^{-3} \leq 100^{(8,23 \cdot 0,01 - 1)} = 0,015 \rightarrow \text{o.k.}$$

Es zeigt sich, dass die Beispielkonstruktion sowohl hinsichtlich der Eigenfrequenz  $f_1$  als auch bezüglich der Durchbiegung aus der Anregungslast  $F$  bei den jeweiligen Grenzwerten liegt. Der Schwingungsnachweis ist zwar grenzwertig erbracht worden, jedoch weist die Konstruktion bezüglich baupraktischer Ausführungsschwankungen keinerlei Toleranzen auf. In solchen Fällen ist es zu empfehlen, einen Sicherheitsabstand zu den Grenzwerten durch die Wahl größerer Balkenquerschnitte einzuplanen.



# 6 Bemessungstabellen

## 6.1 Generell

Die nachfolgenden Bemessungstabellen wurden auf Grundlage der DIN EN 1995-1-1 (Eurocode 5) für KVH<sup>®</sup>, Duobalken<sup>®</sup> und Triobalken<sup>®</sup> der Festigkeitsklasse C24 (Sortierklasse S10 TS oder S10 KTS nach DIN 4074-1) erstellt. Im Regelfall werden Vorzugsquerschnitte angegeben (Fettdruck). Die Lastannahmen wurden gemäß DIN EN 1991 [25] [29], für typische Anwendungsfälle angesetzt. Die für die Bemessung maßgebenden Lastkombinationen ergeben sich aus DIN EN 1990 [28].

Die Bemessungstabellen stellen eine Arbeitshilfe für den täglichen Gebrauch dar. Mit Hilfe der Tabellen ist es möglich, für die gängigen Fälle im Wohnungs- und Verwaltungsbau eine schnelle Vorbemessung vorzunehmen – einen bauwerksbezogenen statischen Nachweis können sie nicht ersetzen. Die Tabellen gelten für die Anwendungen in Nutzungsklasse 1 und 2 (NKL 1 und 2) nach DIN EN 1995-1-1 bei mittlerer Lasteinwirkungsdauer (KLED mittel).

## Übersicht Bemessungstabellen

Tabelle 6.2	Querschnittswerte und Bemessungswerte der Beanspruchbarkeit	Seite 23
Tabellen Deckenbalkenquerschnitte, C24 (S10) für Balkenabstände e		Seite 24
Tabelle 6.3.1	Einfeldträger, e = 50,0 cm	Seite 26
Tabelle 6.3.2	Einfeldträger, e = 62,5 cm	Seite 27
Tabelle 6.3.3	Einfeldträger, e = 75,0 cm	Seite 28
Tabelle 6.3.4	Einfeldträger, e = 83,3 cm	Seite 29
Tabelle 6.3.5	Zweifeldträger, e = 50,0 cm	Seite 30
Tabelle 6.3.6	Zweifeldträger, e = 62,5 cm	Seite 31
Tabelle 6.3.7	Zweifeldträger, e = 75,0 cm	Seite 32
Tabelle 6.3.8	Zweifeldträger, e = 83,3 cm	Seite 33
Tabelle 6.4.1	Bemessungswerte der Tragfähigkeit $R_{cd}$ von einteiligen Stützen, C24 (S10)	Seite 34
Tabellen Dachsparrenquerschnitte, C24 (S10)		Seite 35
Tabelle 6.5.1	Einfeldträger, $s_k = 0,85 \text{ kN/m}^2$	Seite 36
Tabelle 6.5.2	Einfeldträger, $s_k = 1,10 \text{ kN/m}^2$	Seite 36
Tabelle 6.5.3	Zweifeldträger, $s_k = 0,85 \text{ kN/m}^2$	Seite 37
Tabelle 6.5.4	Zweifeldträger, $s_k = 1,10 \text{ kN/m}^2$	Seite 37

## 6.2 Querschnittswerte und Bemessungswerte

**TABELLE 6.2 - Querschnittswerte und Bemessungswerte der Beanspruchbarkeit für Vorzugsquerschnitte der Festigkeitsklasse C24 (Sortierklasse S10)<sup>1)</sup> für NKL 1 und 2 bei KLED mittel**

Vollholzquerschnitt b/d [cm]	Querschnittsfläche A [cm <sup>2</sup> ]	Widerstands- moment Wy [cm <sup>3</sup> ]	Trägheits- moment I <sub>y</sub> [cm <sup>4</sup> ]	Beanspruchbarkeit Biegung <sup>2)</sup> M <sub>R,d</sub> [kNm]	Beanspruchbarkeit Querkraft V <sub>R,d</sub> [kN]
6/10	60	100	500	1,48	4,92
<b>6/12</b>	72	144	864	2,13	5,91
<b>6/14</b>	84	196	1372	2,89	6,89
<b>6/16</b>	96	256	2048	3,78	7,88
<b>6/18</b>	108	324	2916	4,79	8,86
6/20	120	400	4000	5,91	9,85
6/22	132	484	5324	7,15	10,83
6/24	144	576	6912	8,51	11,82
8/10	80	133,33	666,67	1,97	6,56
<b>8/12</b>	96	192	1152	2,84	7,88
<b>8/14</b>	112	261,33	1829,33	3,86	9,19
<b>8/16</b>	128	341,33	2730,67	5,04	10,50
<b>8/18</b>	144	432	3888	6,38	11,82
<b>8/20</b>	160	533,33	5333,33	7,88	13,13
<b>8/22</b>	176	645,33	7098,67	9,53	14,44
<b>8/24</b>	192	768	9216	11,34	15,75
<b>10/10</b>	100	166,67	833,33	2,46	8,21
<b>10/12</b>	120	240	1440	3,54	9,85
<b>10/14</b>	140	326,67	2286,67	4,82	11,49
<b>10/16</b>	160	426,67	3413,33	6,30	13,13
<b>10/18</b>	180	540	4860	7,98	14,77
<b>10/20</b>	200	666,67	6666,67	9,85	16,41
<b>10/22</b>	220	806,67	8873,33	11,91	18,05
<b>10//24</b>	240	960	11520	14,18	19,69
<b>12/12</b>	144	288	1728	4,25	11,82
<b>12/14</b>	168	392	2744	5,79	13,78
<b>12/16</b>	192	512	4096	7,56	15,75
<b>12/18</b>	216	648	5832	9,57	17,72
<b>12/20</b>	240	800	8000	11,82	19,69
<b>12/22</b>	264	968	10648	14,30	21,66
<b>12/24</b>	288	1152	13824	17,01	23,63
<b>14/14</b>	196	457,33	3201,33	6,75	16,08
<b>14/16</b>	224	597,33	4778,67	8,82	18,38
<b>14/18</b>	252	756	6804	11,17	20,68
<b>14/20</b>	280	933,33	9333,33	13,78	22,97
<b>14/22</b>	308	1129,33	12422,67	16,68	25,27
<b>14/24</b>	336	1344	16128	19,85	27,57
16/16	256	682,67	5461,33	10,08	21,01
16/18	288	864	7776	12,76	23,63
16/20	320	1066,67	10666,67	15,75	26,26
16/22	352	1290,67	14197,33	19,06	28,88
16/24	384	1536	18432	22,69	31,51
18/18	324	972	8748	14,36	26,58
18/20	360	1200	12000	17,72	29,54
18/22	396	1452	15972	21,44	32,49
18/24	432	1728	20736	25,52	35,45
20/20	400	1333,33	13333,33	19,69	32,82
20/22	440	1613,33	17746,67	23,83	36,10
20/24	480	1920	23040	28,36	39,38
24/24	576	2304	34048	34,03	47,26

1) Bemessungswerte ermittelt für mittlere Lasteinwirkungsdauer in Nutzungsklasse 1 und 2: Modifikationsfaktor:  $k_{mod} = 0,8$ ; Teilsicherheitsbeiwert Vollholz:  $\gamma_M = 1,3$

2) Biegung um die starke Achse (y-y)

Fett gedruckte Querschnittsangaben sind KVH<sup>®</sup>-Vorzugsquerschnitte

## 6.3 Deckenbalkenquerschnitte

### Deckenbalkenquerschnitte für Einfeldträger

Beispielsystem



#### Erläuterungen zur Entwicklung der Tabellen

Die Werte der Spalte A beruhen auf dem Biege-  
spannungs- und Schubspannungsnachweis sowie  
auf dem Durchbiegungsnachweis nach EC 5. Da-  
bei ist zu beachten, dass in die Ermittlung der  
elastischen Durchbiegung aus der charakteristi-  
schen Bemessungssituation nach DIN EN 1990,  
6.5.3, auch der Anteil der Anfangsdurchbiegung  
aus der ständigen Last einbezogen werden  
muss. Dadurch wird die Anfangsdurchbiegung  
in vielen Fällen maßgebend. Hinzu kommt, dass  
sich gegenüber der bisherigen nach DIN 1052  
ermittelten Durchbiegung (ohne Eigenlastanteil)  
teilweise ungünstigere Werte bzw. größerer Quer-  
schnittsbedarf ergeben.

Die Enddurchbiegung wird wie bisher mit Kriech-  
anteilen und dem Beiwert  $\psi_2$  (DIN EN 1990, Tab.  
A.1.1) für die veränderlichen Lasten ermittelt.  
Hinsichtlich der Grenzwerte gibt EC 5 lediglich  
Grenzwertbereich als Empfehlung. Hier werden  
die bisher nach DIN 1052 geltenden Grenzwerte  
angesetzt, da diese den Praktikern bekannt sind  
und in den Grenzbereichen des EC 5 liegen. Somit  
gilt weiterhin:

$$- w_{inst} \leq l/300$$

$$- w_{fin} \leq l/200$$

Vereinzelt werden hinsichtlich der elastischen  
Durchbiegung Überschreitungen von bis zu 3 %  
zugunsten der Querschnittsdimensionierung  
akzeptiert. Bei den Enddurchbiegungen und den  
Spannungsnachweisen sind jedoch keine Über-  
schreitungen eingeräumt worden, zur sicheren  
Gewährleistung der dauerhaften Tragsicherheit  
und Gebrauchstauglichkeit.

In Spalte B werden die erforderlichen Querschnitte  
unter Berücksichtigung eines Schwingungsnach-  
weises nach EC 5, 7.3.3 ermittelt. Nach EC 5 wird  
grundsätzlich kein vereinfachter Nachweis auf  
Grundlage der einfachen Durchbiegungsbeschrän-  
kung angeboten.

Ausgehend von der Grundbedingung, dass die  
Eigenfrequenz  $f_1$  über 8,0 Hz liegt, sind die beiden  
Bedingungen  $w/F \leq a$  sowie  $v \leq b^{(f_1 + \zeta - 1)}$  über recht  
verschachtelte Zusammenhänge zu ermitteln. Aus  
EC 5, Bild 7.2 ist erkennbar, dass bei  $a > 1,5$  ein  
tendenziell günstiges Schwingungsverhalten  
erreicht wird. Diese Bedingung wird erfüllt,  
wenn die Durchbiegung des Balkens unter einer  
Einzellast  $F = 1$  kN kleiner 1,5 mm ist. Begünsti-  
gende Lastverteilungseffekte einer Beplankung  
bleiben hierbei zugunsten einer Sicherheitsmarge  
unberücksichtigt.

Aus EC 5, Bild 7.2 kann dann die zweite Bedin-  
gung im Zusammenhang mit dem Wert  $b$ , der  
Impulsgeschwindigkeit  $v$ , dem Dämpfungsgrad  
 $\zeta (=0,01)$  sowie der jeweiligen Eigenfrequenz  
ermittelt werden.



Der Schwingungsnachweis nach EC 5 sieht eigentlich nicht die Berechnung des Schwingungsverhaltens eines Balkens vor, sondern grundsätzlich der gesamten Decke unter Einbezug der Deckenbreite. Hierbei geht die Steifigkeit der lastverteilenden Deckenbeplankung ein. Gewählt wurde hier eine 24 mm dicke Holzschalung. Variationsrechnungen haben ergeben, dass der Einfluss der Schalung auf das Schwingungsverhalten nur dann einen nennenswerten Einfluss hat, wenn deren Dicke bzw. Steifigkeit im Verhältnis zum Deckenbalken relativ groß ist. Im Falle der Holzschalung oder anderer Schalungen, die im Verhältnis zum Tragsystem (Deckenbalken) eine geringe Steifigkeit aufweisen, kann somit die Deckenbreite vereinfachend auf 1,0 m gesetzt werden. Damit ist der rechnerische Einfluss der Deckenbreite auf das Schwingungsverhalten des Balkens nahezu neutral. So lässt sich ein Schwingungs-

nachweis für die Deckenbalken unabhängig von der Deckenbreite darstellen. Als kompensierende Sicherheit wurde für  $b$  nicht der dem  $a$ -Wert von 1,5 entsprechende Wert von  $b=100$  verwendet, sondern  $b = 150$  (Maximalwert der Skala Bild. 7.2) eingesetzt. Es ist jedoch festzustellen, dass diese Bedingung nicht maßgebend wird, sofern die Beplankung nicht unrealistische Dicken von 8 – 10 mm aufweist.

Daher werden hier als maßgebende Beurteilungskriterien des Schwingungsverhaltens die Eigenfrequenz (größer 8,0 Hz in Abhängigkeit von der Deckenmasse) sowie der  $a$ -Wert als Indikator der Durchbiegung angenommen und entsprechend als Grundlage der Balkendimensionierung herangezogen.



# Deckenbalkenquerschnitte für Einfeldträger

**TABELLE 6.3.1 - Deckenbalkenquerschnitte, C24 (S10), Einfeldträger, e = 50 cm für NKL 1 und 2 bei KLED mittel**

1-Feld e = 50,0 cm C24 (S10)	Balkenquerschnitt b/h [cm] <sup>1)</sup> in Abhängigkeit der Spannweite l und der Belastungen g <sub>k</sub> und q <sub>k,N</sub>											
	1,75 kN/m <sup>2</sup>						2,50 kN/m <sup>2</sup>					
	2,00 kN/m <sup>2</sup>		2,80 kN/m <sup>2</sup>		3,00 kN/m <sup>2</sup>		2,00 kN/m <sup>2</sup>		2,80 kN/m <sup>2</sup>		3,00 kN/m <sup>2</sup>	
Bemessungs- kriterium <sup>3)</sup>	A	B	A	B	A	B	A	B	A	B	A	B
l = 3,00 m	<b>6/16</b>	6/20	<b>6/18</b>	6/20	<b>6/18</b>	6/20	<b>6/18</b>	6/20	<b>6/18</b>	6/20	<b>6/18</b>	6/20
	<b>8/14</b>	<b>8/18</b>	<b>8/16</b>	<b>8/18</b>	<b>8/16</b>	<b>8/18</b>	<b>8/16</b>	<b>8/18</b>	<b>8/16</b>	<b>8/18</b>	<b>8/16</b>	<b>8/18</b>
l = 3,25 m	<b>6/18</b>	6/22	<b>6/18</b>	6/22	<b>6/18</b>	6/22	<b>6/18</b>	6/22	6/20	6/22	6/20	6/22
	<b>8/16</b>	<b>8/20</b>	<b>8/16</b>	<b>8/20</b>	<b>8/16</b>	8/20	<b>8/16</b>	<b>8/20</b>	<b>8/18</b>	<b>8/20</b>	<b>8/18</b>	<b>8/20</b>
l = 3,50 m	<b>6/18</b>	6/22	6/20	6/22	6/20	6/22	6/20	6/24	6/22	6/24	6/22	6/22
	<b>8/16</b>	<b>8/20</b>	<b>8/18</b>	<b>8/20</b>	<b>8/18</b>	<b>8/20</b>	<b>8/18</b>	<b>8/20</b>	<b>8/20</b>	<b>8/22</b>	<b>8/20</b>	<b>8/20</b>
l = 3,75 m	6/20	6/24	6/22	6/24	6/22	6/24	6/22	6/24	6/24	6/26	6/22	6/24
	<b>8/18</b>	<b>8/22</b>	<b>8/20</b>	<b>8/22</b>	<b>8/20</b>	<b>8/22</b>	<b>8/20</b>	<b>8/22</b>	<b>8/22</b>	<b>8/22</b>	<b>8/20</b>	<b>8/22</b>
l = 4,00 m	<b>8/20</b>	<b>8/24</b>	<b>8/20</b>	<b>8/24</b>	<b>8/20</b>	<b>8/24</b>	<b>8/20</b>	<b>8/24</b>	<b>8/24</b>	<b>8/24</b>	<b>8/22</b>	<b>8/24</b>
	<b>10/18</b>	<b>10/22</b>	<b>10/18</b>	<b>10/22</b>	<b>10/20</b>	<b>10/22</b>	<b>10/20</b>	<b>10/22</b>	<b>10/22</b>	<b>10/22</b>	<b>10/20</b>	<b>10/22</b>
l = 4,25 m	<b>8/20</b>	<b>8/24</b>	<b>8/22</b>	8/26	<b>8/22</b>	8/26	<b>8/22</b>	8/26	8/26	8/26	<b>8/24</b>	8/26
	<b>10/18</b>	<b>10/24</b>	<b>10/20</b>	<b>10/24</b>	<b>10/20</b>	<b>10/24</b>	<b>10/20</b>	<b>10/24</b>	<b>10/24</b>	<b>10/24</b>	<b>10/22</b>	<b>10/24</b>
l = 4,50 m	<b>10/20</b>	<b>10/24</b>	<b>8/22</b>	<b>10/24</b>	<b>10/22</b>	<b>10/24</b>	<b>10/22</b>	10/26	<b>10/22</b>	10/26	<b>10/24</b>	10/26
	<b>12/18</b>	<b>12/22</b>	<b>10/20</b>	<b>12/24</b>	<b>12/20</b>	<b>12/24</b>	<b>12/20</b>	<b>12/24</b>	<b>12/22</b>	<b>12/24</b>	<b>12/22</b>	<b>12/24</b>
l = 4,75 m	<b>10/22</b>	<b>12/24</b>	<b>10/22</b>	<b>12/24</b>	<b>10/24</b>	<b>12/26</b>	<b>10/22</b>	12/26	<b>10/24</b>	12/26	<b>10/24</b>	<b>10/26</b>
	<b>12/20</b>	<b>14/24</b>	<b>12/22</b>	<b>14/24</b>	<b>12/22</b>	<b>14/24</b>	<b>12/22</b>	<b>14/24</b>	<b>12/22</b>	<b>14/24</b>	<b>12/22</b>	<b>12/26</b>
l = 5,00 m	<b>10/22</b>	12/26	<b>10/24</b>	<b>14/24</b>	<b>10/24</b>	<b>14/24</b>	<b>10/24</b>	14/26	10/26	12/28	10/26	10/28
	<b>12/20</b>	<b>14/24</b>	<b>12/22</b>	16/24	<b>12/22</b>	16/24	<b>12/22</b>	16/24	<b>12/24</b>	14/26	<b>12/24</b>	12/26
l = 5,25 m	<b>10/24</b>	14/26	<b>12/24</b>	14/26	<b>12/24</b>	14/26	<b>12/24</b>	14/28	10/26	14/28	10/26	10/28
	<b>12/22</b>	16/24	<b>14/22</b>	16/24	<b>14/22</b>	16/24	<b>14/22</b>	16/26	<b>14/24</b>	16/26	<b>12/24</b>	12/26
l = 5,50 m	<b>12/24</b>	14/28	12/26	14/28	<b>12/24</b>	14/28	<b>12/24</b>	14/28	12/26	14/30	12/26	12/30
	<b>14/22</b>	16/26	<b>14/24</b>	16/26	<b>14/22</b>	16/26	<b>14/24</b>	16/26	<b>14/24</b>	16/28	<b>14/24</b>	14/28

**Fußnoten zu Tab. 6.3.1 und 6.3.2**

1) **fett:** Vorzugsquerschnitt KVH®, Duobalken® oder Triobalken®

grau hinterlegt: Reduzierung der Querschnittshöhe bei Verwendung von Duobalken® oder Triobalken® um 2 cm möglich

**2) Einwirkungen:**

g<sub>k</sub>: charakteristische ständige Einwirkung (Eigengewicht) gemäß DIN EN 1991-1

q<sub>k,N</sub>: charakteristische veränderliche Einwirkung (Nutzlasten) gemäß DIN EN 1991-1

**3) Bemessungskriterien (linke bzw. rechte Spalte)**

A Beanspruchbarkeit auf Biegung M<sub>R,d</sub> und Querkraft V<sub>R,d</sub>

- Elastische Durchbiegung in der charakteristischen Bemessungssituation: gewählt w<sub>inst</sub> ≤ l/300

- Enddurchbiegung in der quasi-ständigen Bemessungssituation: gewählt w<sub>fin</sub> ≤ l/200

B Bemessung unter Einhaltung der Kriterien eines Schwingungsnachweises

- Eigenfrequenz f<sub>1</sub> ≥ 8,0 Hz

- Beschränkung der Durchbiegung auf w = 1,5 mm unter einer Last F = 1 kN an ungünstigster Position (Trägermitte)

- Verhältnis der Impulsgeschwindigkeit v zu einem aus der Durchbiegung w resultierenden Beiwert b ist kleiner 1 (v/b<sup>(f<sub>1</sub>+ζ-1)</sup> ≤ 1)

**TABELLE 6.3.2 - Deckenbalkenquerschnitte, C24 (S10), Einfeldträger, e = 62,5 cm für NKL 1 und 2 bei KLED mittel**

1-Feld e = 62,5 cm C24 (S10)	Balkenquerschnitt b/h [cm] <sup>1)</sup> in Abhängigkeit der Spannweite l und der Belastungen g <sub>k</sub> und q <sub>k,N</sub>											
	1,75 kN/m <sup>2</sup>						2,50 kN/m <sup>2</sup>					
	2,00 kN/m <sup>2</sup>		2,80 kN/m <sup>2</sup>		3,00 kN/m <sup>2</sup>		2,00 kN/m <sup>2</sup>		2,80 kN/m <sup>2</sup>		3,00 kN/m <sup>2</sup>	
Bemessungs- kriterium <sup>3)</sup>	A	B	A	B	A	B	A	B	A	B	A	B
l = 3,00 m	6/18	6/20	6/18	6/20	6/20	6/20	6/18	6/20	6/18	6/20	6/18	6/20
	8/16	8/18	8/16	8/18	8/18	8/18	8/16	8/18	8/16	8/18	8/16	8/18
l = 3,25 m	6/18	6/22	6/20	6/22	6/20	6/22	6/18	6/22	6/20	6/22	6/20	6/22
	8/18	8/20	8/18	8/20	8/18	8/20	8/16	8/22	8/18	8/20	8/18	8/20
l = 3,50 m	6/20	6/22	6/22	6/22	6/22	6/22	6/20	6/22	6/20	6/22	6/22	6/22
	8/18	8/20	8/20	8/20	8/20	8/20	8/18	8/20	8/20	8/20	8/20	8/20
l = 3,75 m	6/22	6/24	6/24	6/24	6/24	6/24	6/22	6/24	6/22	6/24	6/22	6/24
	8/20	8/22	8/20	8/22	8/22	8/22	8/20	8/22	8/20	8/22	8/20	8/22
l = 4,00 m	8/20	8/24	8/22	8/24	8/22	8/24	8/20	8/24	8/22	8/24	8/22	8/24
	10/20	10/22	10/20	10/22	10/20	10/22	10/20	10/22	10/20	10/22	10/20	10/22
l = 4,25 m	8/22	8/24	8/24	8/24	8/24	8/26	8/22	8/26	8/24	8/26	8/24	8/26
	10/20	10/24	10/22	10/24	10/22	10/24	10/20	10/24	10/22	10/24	10/22	10/24
l = 4,50 m	8/24	10/24	8/24	8/26	10/24	10/26	10/22	10/24	10/22	10/26	10/24	10/26
	10/22	12/22	10/22	10/24	12/22	12/24	12/20	12/24	12/22	12/24	12/22	12/24
l = 4,75 m	8/24	10/26	8/26	8/28	10/24	10/26	10/22	12/26	10/24	12/26	10/24	12/26
	10/22	12/24	10/24	10/24	12/24	12/24	12/22	14/24	12/24	14/24	12/22	14/24
l = 5,00 m	8/26	10/28	8/26	10/28	10/26	10/28	10/24	14/26	10/26	14/26	10/26	14/26
	10/24	12/26	10/26	12/26	12/24	12/26	12/24	16/24	12/24	16/24	12/24	16/24
l = 5,25 m	8/26	12/28	8/28	10/30	12/26	12/28	12/24	14/28	12/24	14/28	12/26	14/28
	10/24	14/26	10/26	12/28	14/24	14/26	14/22	16/26	14/24	16/26	14/24	16/26
l = 5,50 m	8/28	12/30	10/28	12/30	12/26	12/30	12/24	14/30	12/26	14/30	12/26	14/30
	10/26	14/28	12/26	14/28	14/26	14/28	14/24	16/28	14/24	16/28	14/24	16/28



**TABELLE 6.3.3 - Deckenbalkenquerschnitte C24 (S10), Einfeldträger, e = 75,0 cm für NKL 1 und 2 bei KLED mittel**

1-Feld e = 75,0 cm C24 (S10)		Balkenquerschnitt b/h [cm] <sup>1)</sup> in Abhängigkeit der Spannweite l und der Belastungen g <sub>k</sub> und q <sub>k,N</sub>											
Eigenlast <sup>2)</sup> g <sub>k</sub>		1,75 kN/m <sup>2</sup>						2,50 kN/m <sup>2</sup>					
Nutzlast <sup>2)</sup> q <sub>k,N</sub>		2,00 kN/m <sup>2</sup>		2,80 kN/m <sup>2</sup>		3,00 kN/m <sup>2</sup>		2,00 kN/m <sup>2</sup>		2,80 kN/m <sup>2</sup>		3,00 kN/m <sup>2</sup>	
Bemessungs- kriterium <sup>3)</sup>		A	B	A	B	A	B	A	B	A	B	A	B
l = 3,00 m	6/18	6/20	6/20	6/20	6/20	6/20	6/20	6/20	6/20	6/22	6/22	6/22	6/22
	8/16	8/18	8/18	8/18	8/18	8/18	8/18	8/18	8/18	8/20	8/20	8/20	8/20
l = 3,25 m	6/20	6/22	6/22	6/22	6/22	6/22	6/22	6/22	6/22	6/24	6/24	8/20	8/20
	8/18	8/20	8/20	8/20	8/20	8/20	8/20	8/20	8/20	8/20	8/20	10/18	10/20
l = 3,50 m	6/22	6/24	6/24	6/24	6/24	6/24	6/24	6/24	6/24	6/26	6/24	8/22	8/22
	8/20	8/22	8/22	8/22	8/22	8/22	8/22	8/20	8/22	8/22	8/22	10/20	10/20
l = 3,75 m	6/22	6/24	6/26	6/24	8/22	8/22	6/24	6/26	6/26	6/26	6/26	10/22	10/22
	8/20	8/22	8/22	8/22	10/20	10/20	8/22	8/24	8/24	8/24	8/24	12/20	12/22
l = 4,00 m	8/22	8/24	8/24	8/24	8/24	8/24	8/24	8/24	8/24	8/24	8/26	10/24	10/24
	10/20	10/22	10/22	10/22	10/22	10/22	10/22	10/22	10/24	10/22	10/24	12/22	12/24
l = 4,25 m	8/24	8/26	8/26	8/26	8/26	8/26	8/24	10/26	8/26	10/26	10/26	12/24	12/26
	10/22	10/24	10/24	10/24	10/24	10/24	10/24	12/26	10/24	12/26	12/26	14/22	14/24
l = 4,50 m	10/24	10/26	10/24	10/26	10/26	10/26	10/24	10/28	10/26	10/28	12/24	12/28	12/28
	12/22	12/24	12/22	12/24	12/24	12/26	12/22	12/26	12/24	12/26	14/24	14/26	14/26
l = 4,75 m	10/24	12/26	10/26	12/26	10/26	12/26	10/26	12/28	10/28	12/30	14/24	14/28	14/28
	12/24	14/24	12/24	14/24	12/24	14/24	12/24	14/28	12/26	14/28	16/24	16/26	16/26
l = 5,00 m	10/26	14/26	10/28	14/26	10/28	14/28	10/26	14/30	10/28	14/30	14/26	14/30	14/30
	12/24	16/26	12/26	16/26	12/26	16/26	12/24	16/28	12/26	16/28	16/24	16/28	16/28
l = 5,25 m	12/26	14/28	12/26	14/30	12/28	14/28	12/26	14/32	12/28	14/32	14/28	14/32	14/32
	14/24	16/26	14/26	16/28	14/26	16/26	14/26	16/30	14/26	16/30	16/26	16/30	16/30
l = 5,50 m	12/26	14/30	12/28	14/30	12/30	14/30	12/28	14/32	12/30	14/32	14/28	14/32	14/32
	14/24	16/28	14/26	16/28	14/28	16/28	14/26	16/30	14/28	16/30	16/26	16/30	16/30

1);2);3) ← Fußnoten siehe Seite 26

**TABELLE 6.3.4 - Deckenbalkenquerschnitte C24 (S10), Einfeldträger, e = 83,3 cm für NK1 1 und 2 bei KLED mittel**

1-Feld e = 83,3 cm C24 (S10)	Balkenquerschnitt b/h [cm] <sup>1)</sup> in Abhängigkeit der Spannweite l und der Belastungen g <sub>k</sub> und q <sub>k,N</sub>											
	1,75 kN/m <sup>2</sup>						2,50 kN/m <sup>2</sup>					
	2,00 kN/m <sup>2</sup>		2,80 kN/m <sup>2</sup>		3,00 kN/m <sup>2</sup>		2,00 kN/m <sup>2</sup>		2,80 kN/m <sup>2</sup>		3,00 kN/m <sup>2</sup>	
Bemessungs- kriterium <sup>3)</sup>	A	B	A	B	A	B	A	B	A	B	A	B
<b>l = 3,00 m</b>	6/20 8/18	6/20 8/18	6/22 8/18	6/22 8/18	6/22 8/20	6/22 8/20	6/22 8/20	6/22 8/20	6/22 8/20	6/22 8/20	6/24 8/20	6/24 8/20
<b>l = 3,25 m</b>	6/20 8/18	6/22 8/20	6/24 8/20	6/24 8/20	6/24 8/20	6/24 8/20	6/22 8/20	6/22 8/20	6/24 8/22	6/24 8/22	8/22 10/20	8/22 10/20
<b>l = 3,50 m</b>	6/22 8/20	6/22 8/20	6/24 8/22	6/24 8/22	6/26 8/22	6/26 8/22	6/24 8/22	6/26 8/24	8/24 10/20	8/24 10/22	8/24 10/22	8/24 10/22
<b>l = 3,75 m</b>	6/24 8/22	6/24 8/22	6/26 8/24	6/26 8/22	6/28 8/24	6/28 8/24	8/22 10/20	8/26 10/24	8/24 10/22	8/26 10/24	10/24 12/22	10/24 12/22
<b>l = 4,00 m</b>	8/22 10/22	8/24 10/22	8/24 10/22	8/24 10/22	8/26 10/24	8/26 10/24	8/24 10/22	8/28 10/26	10/24 12/22	10/26 12/24	10/24 12/22	10/26 12/24
<b>l = 4,25 m</b>	8/24 10/22	8/26 10/24	8/26 10/24	8/26 10/24	8/26 10/24	8/26 10/24	10/24 12/22	10/28 12/26	10/26 12/24	10/28 12/26	12/24 14/22	12/26 14/24
<b>l = 4,50 m</b>	8/26 10/24	8/28 10/26	10/26 12/24	10/26 12/26	10/26 12/24	10/26 12/26	10/26 12/24	10/30 12/28	12/24 14/24	12/28 14/26	12/26 14/24	12/28 14/26
<b>l = 4,75 m</b>	10/26 12/24	10/28 12/26	10/26 12/26	12/26 14/26	10/26 12/26	12/26 14/26	12/26 14/24	12/30 14/28	14/26 16/24	14/28 16/26	14/26 16/24	14/28 16/28
<b>l = 5,00 m</b>	10/26 12/24	10/30 12/28	10/28 12/26	10/30 12/28	10/28 12/26	14/28 16/26	12/26 14/24	12/32 14/30	14/26 16/26	14/30 16/28	14/26 16/26	14/30 16/30
<b>l = 5,25 m</b>	12/26 14/24	12/30 14/30	12/28 14/26	12/30 14/28	12/28 14/26	12/30 14/28	12/28 14/26	14/32 16/30	14/28 16/26	14/32 16/30	14/28 16/26	14/32 16/30
<b>l = 5,50 m</b>	12/28 14/26	12/30 14/30	12/30 14/28	12/32 14/30	12/30 14/28	14/32 16/30	12/28 14/28	14/32 16/30	14/30 16/28	14/32 16/32	14/30 16/28	14/32 16/30



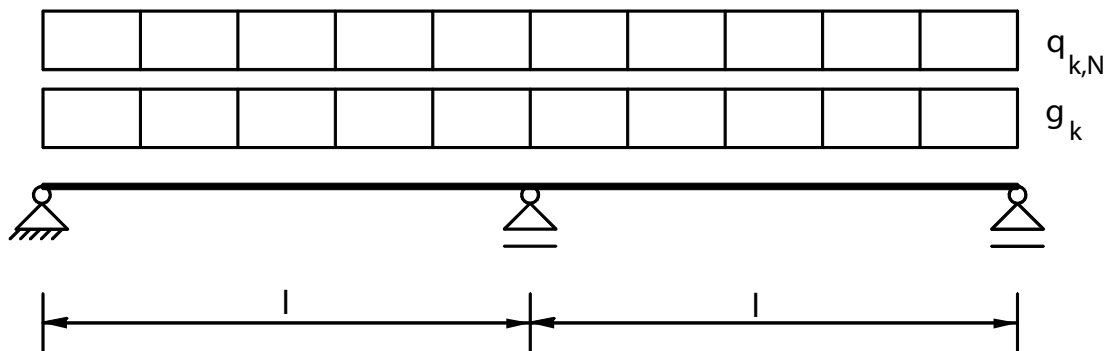


# Deckenbalkenquerschnitte für Zweifeldträger

**TABELLE 6.3.5 - Deckenbalkenquerschnitte C24 (S10), Zweifeldträger, e = 50,0 cm für NKL 1 und 2 bei KLED mittel**

2-Feld e = 50,0 cm C24 (S10)	Balkenquerschnitt b/h [cm] <sup>1)</sup> in Abhängigkeit der Spannweite l und der Belastungen g <sub>k</sub> und q <sub>k,N</sub>											
	1,75 kN/m <sup>2</sup>						2,50 kN/m <sup>2</sup>					
Eigenlast <sup>2)</sup> g <sub>k</sub>	2,00 kN/m <sup>2</sup>		2,80 kN/m <sup>2</sup>		3,00 kN/m <sup>2</sup>		2,00 kN/m <sup>2</sup>		2,80 kN/m <sup>2</sup>		3,00 kN/m <sup>2</sup>	
Nutzlast <sup>2)</sup> q <sub>k,N</sub>	2,00 kN/m <sup>2</sup>		2,80 kN/m <sup>2</sup>		3,00 kN/m <sup>2</sup>		2,00 kN/m <sup>2</sup>		2,80 kN/m <sup>2</sup>		3,00 kN/m <sup>2</sup>	
Bemessungs- kriterium <sup>3)</sup>	A	B	A	B	A	B	A	B	A	B	A	B
l = 3,00 m	6/16 8/14	6/18 8/16	6/16 8/14	6/18 8/16	6/18 8/16	6/18 8/16	6/16 8/14	6/18 8/16	6/18 8/16	6/18 8/16	6/18 8/16	6/18 8/16
l = 3,25 m	6/18 8/16	6/22 8/18	6/18 8/16	6/20 8/18	6/18 8/16	6/20 8/18	6/18 8/16	6/20 8/18	6/20 8/16	6/20 8/18	6/20 8/18	6/20 8/18
l = 3,50 m	6/18 8/16	6/20 8/20	6/20 8/16	6/20 8/18	6/20 8/18	6/20 8/18	6/20 8/16	6/22 8/20	6/20 8/18	6/22 8/20	6/22 8/18	6/22 8/20
l = 3,75 m	6/20 8/18	6/22 8/20	6/20 8/18	6/22 8/20	6/22 8/18	6/22 8/20	6/20 8/18	6/24 8/22	6/22 8/20	6/24 8/22	6/22 8/20	6/24 8/22
l = 4,00 m	6/20 8/18	6/22 8/20	6/22 8/20	6/24 8/22	6/22 8/20	6/24 8/22	6/22 8/18	6/26 8/24	6/24 8/20	6/26 8/24	6/24 8/20	6/26 8/24
l = 4,25 m	6/22 8/18	6/24 8/22	6/24 8/20	6/24 8/22	8/20 10/18	8/22 10/22	6/24 8/20	6/28 8/26	6/24 8/22	6/28 8/26	8/22 10/20	8/26 10/24
l = 4,50 m	6/22 8/20	6/26 8/24	6/24 8/22	6/26 8/24	8/22 10/20	8/24 10/22	6/24 8/22	8/28 10/26	8/24 10/20	8/28 10/26	8/24 10/22	8/28 10/26
l = 4,75 m	6/24 8/20	6/28 8/26	8/22 10/20	8/26 10/24	8/24 10/20	8/26 10/24	8/22 10/20	8/30 10/28	8/24 10/22	8/30 10/28	10/22 12/20	10/28 12/26
l = 5,00 m	6/24 8/22	8/28 10/26	8/24 10/22	10/26 10/26	10/22 12/20	10/26 12/24	8/24 10/22	10/30 12/28	10/22 12/22	10/30 12/28	10/24 12/28	10/30 12/28
l = 5,25 m	8/22 10/20	8/30 10/28	8/24 10/22	8/30 10/28	10/22 12/20	10/28 12/26	8/24 10/22	10/30 12/28	10/24 12/22	10/30 12/28	12/22 14/20	12/30 14/28
l = 5,50 m	8/24 10/22	10/30 12/28	10/24 10/22	10/30 12/28	12/22 14/20	12/28 14/26	10/24 12/22	12/30 14/28	12/24 14/22	12/30 14/30	12/24 14/22	12/30 14/30
l = 5,75 m	10/22 12/20	10/32 12/30	10/24 12/22	10/30 12/28	12/22 14/22	12/30 14/28	10/24 12/22	12/32 14/30	14/22 16/20	14/30 16/28	14/22 16/22	14/32 16/30
l = 6,00 m	10/24 12/22	12/30 14/28	12/24 14/22	12/30 14/28	12/24 14/22	14/30 16/28	12/24 14/22	14/32 16/30	14/24 16/22	14/32 16/30	14/24 16/22	14/32 16/30

Fußnoten siehe Seite 31



**TABELLE 6.3.6 - Deckenbalkenquerschnitte C24 (S10), Zweifeldträger, e = 62,5 cm für NKL 1 und 2 bei KLED mittel**

2-Feld e = 62,5 cm C24 (S10)	Balkenquerschnitt b/h [cm] <sup>1)</sup> in Abhängigkeit der Spannweite l und der Belastungen g <sub>k</sub> und q <sub>k,N</sub>											
	1,75 kN/m <sup>2</sup>						2,50 kN/m <sup>2</sup>					
Eigenlast <sup>2)</sup> g <sub>k</sub>	2,00 kN/m <sup>2</sup>		2,80 kN/m <sup>2</sup>		3,00 kN/m <sup>2</sup>		2,00 kN/m <sup>2</sup>		2,80 kN/m <sup>2</sup>		3,00 kN/m <sup>2</sup>	
Nutzlast <sup>2)</sup> q <sub>k,N</sub>	2,00 kN/m <sup>2</sup>		2,80 kN/m <sup>2</sup>		3,00 kN/m <sup>2</sup>		2,00 kN/m <sup>2</sup>		2,80 kN/m <sup>2</sup>		3,00 kN/m <sup>2</sup>	
Bemessungs- kriterium <sup>3)</sup>	A	B	A	B	A	B	A	B	A	B	A	B
l = 3,00 m	6/16	6/18	6/18	6/18	6/20	6/18	6/18	6/20	6/20	6/20	6/20	6/20
	8/14	8/16	8/16	8/16	8/18	8/16	8/16	8/18	8/18	8/18	8/18	8/18
l = 3,25 m	6/18	6/20	6/20	6/20	6/20	6/20	6/20	6/22	6/22	6/22	6/22	6/22
	8/16	8/18	8/18	8/18	8/18	8/18	8/18	8/20	8/18	8/20	8/20	8/20
l = 3,50 m	6/20	6/20	6/22	6/20	6/22	6/20	6/22	6/24	6/24	6/24	6/24	6/24
	8/18	8/18	8/18	8/20	8/20	8/20	8/18	8/22	8/20	8/22	8/20	8/22
l = 3,75 m	6/20	6/22	6/24	6/22	6/24	6/22	6/22	6/26	6/24	6/26	8/22	8/24
	8/18	8/20	8/20	8/20	8/20	8/20	8/20	8/24	8/22	8/24	10/20	10/22
l = 4,00 m	8/20	8/22	8/22	8/22	8/22	8/22	8/22	8/26	8/22	8/26	8/24	8/26
	10/20	10/20	10/20	10/20	10/20	10/20	10/18	10/24	10/20	10/24	10/20	10/24
l = 4,25 m	8/20	8/24	8/22	8/24	8/24	8/24	8/22	8/26	8/24	8/28	10/22	10/26
	10/18	10/22	10/20	10/22	10/20	10/22	10/20	10/26	10/22	10/26	12/20	12/24
l = 4,50 m	10/20	10/24	10/22	10/24	10/22	10/20	8/24	10/28	10/24	10/28	10/24	10/28
	12/18	12/22	12/20	12/22	12/20	12/22	10/22	12/26	12/22	12/26	12/22	12/26
l = 4,75 m	10/20	12/24	10/22	12/24	10/24	12/24	8/24	10/30	10/24	10/30	12/22	12/28
	12/18	14/24	12/20	14/24	12/22	14/22	10/22	12/28	12/22	12/28	14/22	14/26
l = 5,00 m	10/22	12/26	10/24	12/26	10/24	12/24	10/24	12/30	12/24	12/30	12/24	12/28
	12/20	14/24	12/22	14/24	12/22	14/24	12/22	14/28	14/22	14/28	14/22	16/26
l = 5,25 m	10/22	14/26	10/24	14/26	10/26	14/26	10/24	12/32	12/24	14/30	12/24	14/30
	12/20	16/26	12/22	16/26	12/24	16/26	12/22	14/30	14/22	16/30	14/24	16/28
l = 5,50 m	12/22	14/28	12/24	14/28	12/24	14/28	12/24	14/32	14/24	14/32	14/24	14/32
	14/20	16/26	14/22	16/26	14/22	16/26	14/22	16/30	16/22	16/30	16/22	16/30
l = 5,75 m	12/22	14/30	12/24	14/30	12/26	14/30	12/24	14/34	14/24	14/32	14/26	14/32
	14/20	16/28	14/24	16/28	14/24	16/28	14/22	16/32	16/24	16/30	16/24	16/30
l = 6,00 m	14/22	14/32	14/24	14/32	14/24	14/32	14/24	14/32	14/26	14/32	14/26	14/32
	16/20	16/30	16/22	16/30	16/24	16/30	16/22	16/32	16/24	16/30	16/24	16/30

**Fußnoten zu Tab. 6.3.5 und 6.3.6**

1) **fett:** Vorzugsquerschnitt KVH®, Duobalken® oder Triobalken®

grau hinterlegt: Reduzierung der Querschnittshöhe bei Verwendung von Duobalken® /Triobalken® um 2 cm möglich

**2) Einwirkungen:**

g<sub>k</sub>: charakteristische ständige Einwirkung (Eigengewicht) gemäß DIN EN 1991-1

q<sub>k,N</sub>: charakteristische veränderliche Einwirkung (Nutzlasten) gemäß DIN EN 1991-1

**3) Bemessungskriterien** (linke bzw. rechte Spalte)

A Beanspruchbarkeit auf Biegung M<sub>R,d</sub> und Querkraft V<sub>R,d</sub>

- Elastische Durchbiegung in der charakteristischen Bemessungssituation: gewählt w<sub>inst</sub> ≤ l/300

- Enddurchbiegung in der quasi-ständigen Bemessungssituation: gewählt w<sub>fm</sub> ≤ l/200

B Bemessung unter Einhaltung der Kriterien eines Schwingungsnachweises

- Eigenfrequenz f<sub>1</sub> ≥ 8,0 Hz

- Beschränkung der Durchbiegung auf w = 1,5 mm unter einer Last F = 1 kN an ungünstigster Position (Trägermitte)

- Verhältnis der Impulsgeschwindigkeit v zu einem aus der Durchbiegung w resultierenden Beiwert b ist kleiner 1 (v/b<sup>(1+ζ-1)</sup> ≤ 1)

**TABELLE 6.3.7 - Deckenbalkenquerschnitte C24 (S10), Zweifeldträger, e = 75,0 cm für NKL 1 und 2 bei KLED mittel**

2-Feld e = 75,0 cm C24 (S10)	Balkenquerschnitt b/h [cm] <sup>1)</sup> in Abhängigkeit der Spannweite l und der Belastungen g <sub>k</sub> und q <sub>k,N</sub>											
Eigenlast <sup>2)</sup> g <sub>k</sub>	1,75 kN/m <sup>2</sup>						2,50 kN/m <sup>2</sup>					
Nutzlast <sup>2)</sup> q <sub>k,N</sub>	2,00 kN/m <sup>2</sup>		2,80 kN/m <sup>2</sup>		3,00 kN/m <sup>2</sup>		2,00 kN/m <sup>2</sup>		2,80 kN/m <sup>2</sup>		3,00 kN/m <sup>2</sup>	
Bemessungs- kriterium <sup>3)</sup>	A	B	A	B	A	B	A	B	A	B	A	B
l = 3,00 m	6/18 8/16	6/18 8/16	6/20 8/18	6/20 8/18	6/20 8/18	6/20 8/18	6/20 8/18	6/20 8/18	6/22 8/18	6/22 8/20	6/22 8/20	6/22 8/20
l = 3,25 m	6/20 8/18	6/20 8/18	6/22 8/20	6/22 8/20	6/22 8/20	6/22 8/20	6/22 8/20	6/22 8/20	6/24 8/20	6/24 8/22	6/24 8/22	6/24 8/22
l = 3,50 m	6/22 8/18	6/22 8/20	6/24 8/20	6/24 8/20	6/24 8/22	6/24 8/22	6/24 8/20	6/24 8/22	8/22 10/20	8/22 10/20	8/22 10/20	8/22 10/20
l = 3,75 m	6/22 8/20	6/24 8/22	6/26 8/22	6/26 8/22	8/22 10/20	8/22 10/20	6/24 8/22	6/26 8/24	8/24 10/22	8/24 10/22	8/24 10/22	8/24 10/22
l = 4,00 m	8/22 10/20	8/24 10/22	8/24 10/20	8/24 10/22	8/24 10/22	8/24 10/22	8/24 10/20	8/26 10/24	8/26 10/22	8/26 10/24	8/26 10/22	8/26 10/24
l = 4,25 m	8/22 10/20	8/26 10/24	8/24 10/22	8/26 10/24	10/22 12/20	10/24 12/22	8/24 10/22	8/28 10/26	10/24 12/22	10/26 12/26	10/24 12/22	10/26 12/26
l = 4,50 m	8/24 10/22	8/28 10/26	10/24 12/22	10/26 12/24	10/24 12/22	10/26 12/24	10/24 12/22	10/30 12/28	10/26 12/24	10/28 12/28	10/26 12/24	10/28 12/28
l = 4,75 m	8/26 10/22	8/30 10/28	10/24 12/22	12/26 14/24	12/24 14/22	12/26 14/24	10/24 12/22	10/30 12/28	10/26 12/24	10/30 12/28	10/28 12/24	10/30 12/28
l = 5,00 m	10/24 12/22	10/30 12/28	12/24 14/22	12/28 14/26	12/24 14/22	12/28 14/28	12/24 14/22	14/30 16/28	12/26 14/24	14/30 16/28	12/26 14/24	14/30 16/28
l = 5,25 m	10/24 12/22	12/30 14/28	12/24 14/24	12/30 14/28	14/26 14/24	12/30 14/28	12/24 14/22	14/32 16/30	12/26 14/24	14/32 16/30	12/28 14/26	12/32 14/30
l = 5,50 m	12/24 14/22	12/32 14/30	12/26 14/24	14/30 16/28	12/26 14/24	14/30 16/28	14/24 16/22	14/32 16/30	14/26 16/24	14/32 16/30	14/26 16/24	14/32 16/30
l = 5,75 m	12/24 14/22	14/32 14/30	14/26 16/24	14/32 16/30	14/26 16/24	14/32 16/30	14/24 16/24	14/34 16/32	14/28 16/26	14/32 16/30	14/28 16/26	14/32 16/30
l = 6,00 m	14/24 16/22	14/32 16/30	14/26 16/24	14/32 16/30	14/26 16/26	14/32 16/30	14/26 16/24	14/32 16/30	14/28 16/26	14/32 16/30	14/28 16/28	14/32 16/30

← Fußnoten siehe Seite 31

**TABELLE 6.3.8 - Deckenbalkenquerschnitte, C24 (S10), Zweifeldträger, e = 83,3 cm für NKL 1 und 2 bei KLED mittel**

2-Feld e = 83,3 cm C24 (S10)	Balkenquerschnitt b/h [cm] <sup>1)</sup> in Abhängigkeit der Spannweite l und der Belastungen g <sub>k</sub> und q <sub>k,N</sub>											
	1,75 kN/m <sup>2</sup>						2,50 kN/m <sup>2</sup>					
	2,00 kN/m <sup>2</sup>		2,80 kN/m <sup>2</sup>		3,00 kN/m <sup>2</sup>		2,00 kN/m <sup>2</sup>		2,80 kN/m <sup>2</sup>		3,00 kN/m <sup>2</sup>	
Bemessungs- kriterium <sup>3)</sup>	A	B	A	B	A	B	A	B	A	B	A	B
l = 3,00 m	6/20 8/16	6/20 8/18	6/22 8/18	6/18 8/18	6/22 8/20	6/22 8/20	6/22 8/18	6/22 8/18	6/22 8/20	6/22 8/20	6/24 8/20	6/24 8/20
l = 3,25 m	6/20 8/18	6/20 8/18	6/24 8/20	6/20 8/18	6/24 8/20	6/24 8/20	6/22 8/20	6/22 8/20	6/24 8/22	6/24 8/22	6/26 8/22	6/26 8/22
l = 3,50 m	6/22 8/20	6/22 8/20	6/24 8/22	6/24 8/22	6/26 8/22	6/26 8/22	6/24 8/22	6/26 8/24	6/26 8/24	6/26 8/24	6/28 8/24	6/28 8/24
l = 3,75 m	6/24 8/20	6/24 8/22	6/26 8/24	6/26 8/24	6/28 8/24	6/28 8/24	8/22 10/20	8/24 10/24	8/24 10/22	8/26 10/24	6/28 8/26	6/28 8/26
l = 4,00 m	8/22 10/20	8/24 10/22	8/24 10/22	8/24 10/22	8/26 10/24	8/26 10/24	8/24 10/22	8/28 10/26	8/26 10/24	8/28 10/26	8/26 10/24	8/28 10/26
l = 4,25 m	8/24 10/22	8/26 10/24	8/26 10/24	8/26 10/24	8/26 10/24	8/26 10/24	10/24 12/22	10/28 12/26	10/26 12/22	10/28 12/26	8/28 10/26	8/30 10/28
l = 4,50 m	10/22 12/20	10/26 12/26	10/24 12/22	10/26 12/26	10/26 12/24	10/26 12/24	10/24 12/22	10/30 12/28	10/26 12/24	10/30 12/28	10/26 12/24	10/30 12/28
l = 4,75 m	10/24 12/22	10/28 12/26	10/26 12/24	12/26 14/26	10/26 12/24	10/28 12/26	12/24 14/22	12/30 14/28	10/28 12/26	12/30 14/28	10/28 12/26	12/30 14/28
l = 5,00 m	10/24 12/22	10/30 12/28	10/28 12/26	12/28 14/28	10/28 12/26	12/28 14/28	12/24 14/22	14/30 16/30	12/26 14/24	12/32 14/30	10/30 12/28	12/32 14/30
l = 5,25 m	10/26 12/24	12/30 14/28	10/28 12/26	14/30 16/28	10/30 12/28	12/30 14/28	12/26 14/24	14/32 16/30	12/28 14/26	14/32 16/30	12/30 14/26	14/32 16/30
l = 5,50 m	12/24 14/22	14/30 16/28	12/28 14/26	14/30 16/30	12/28 14/26	14/30 16/28	14/26 16/24	14/32 16/30	14/28 16/26	14/32 16/30	12/30 14/28	14/32 16/30
l = 5,75 m	14/24 16/22	14/32 16/30	12/28 14/26	14/30 16/28	14/28 16/26	14/32 16/30	14/26 16/24	14/32 16/30	14/28 16/26	14/32 16/30	14/30 16/28	14/32 16/30
l = 6,00 m	14/26 16/24	14/32 16/30	12/30 14/28	14/30 16/30	14/30 16/28	14/32 16/30	14/28 16/26	14/32 16/30	14/30 16/28	14/32 16/30	14/30 16/28	14/32 16/30



## 6.4 Stützenquerschnitte

**TABELLE 6.4.1 - Bemessungswerte der Tragfähigkeit  $R_{c,d}$  von einteiligen Stützen C24 (S10),  
beidseitig gelenkig gelagert für NKL 1 und 2 bei KLED mittel**

<b>C24 (S10) <math>R_{c,d}</math> [kN] in Abhängigkeit der Knicklänge <math>s_k</math> [m]</b>																
b/h [cm]	2,50		3,00		3,50		4,00		4,50		5,00		5,50		6,00	
	KVH	DTB	KVH	DTB	KVH	DTB	KVH	DTB	KVH	DTB	KVH	DTB	KVH	DTB	KVH	DTB
6/10	7,97	8,31	5,62	5,86	4,17	4,35	3,22	3,36	2,56	2,67	2,08	2,17	1,72	1,80	1,45	1,52
<b>6/12</b>	9,57	9,98	6,74	7,04	5,00	5,22	3,86	4,03	3,07	3,20	2,49	2,60	2,07	2,16	1,74	1,82
<b>6/14</b>	11,16	11,64	7,87	8,21	5,84	6,09	4,50	4,70	3,58	3,74	2,91	3,04	2,41	2,52	2,03	2,12
<b>6/16</b>	12,76	13,30	8,99	9,38	6,67	6,96	5,15	5,37	4,09	4,27	3,33	3,47	2,76	2,88	2,33	2,43
<b>6/18</b>	14,35	14,96	10,12	10,55	7,51	7,83	5,79	6,04	4,60	4,80	3,74	3,91	3,10	3,24	2,62	2,73
6/20	15,94	16,63	11,24	11,73	8,34	8,71	6,43	6,72	5,11	5,34	4,16	4,34	3,45	3,60	2,91	3,03
6/22	17,54	18,29	12,36	12,90	9,18	9,58	7,08	7,39	5,62	5,87	4,57	4,78	3,79	3,96	3,20	3,34
6/24	19,13	19,95	13,49	14,07	10,01	10,45	7,72	8,06	6,13	6,40	4,99	5,21	4,14	4,32	3,49	3,64
8/10	18,24	18,99	12,98	13,53	9,68	10,10	7,49	7,82	5,97	6,23	4,86	5,08	4,04	4,22	3,41	3,56
<b>8/12</b>	21,89	22,79	15,58	16,24	11,62	12,12	8,99	9,38	7,16	7,47	5,84	6,09	4,85	5,06	4,09	4,27
<b>8/14</b>	25,53	26,59	18,17	18,94	13,56	14,14	10,49	10,95	8,35	8,72	6,81	7,11	5,65	5,90	4,77	4,98
<b>8/16</b>	29,18	30,38	20,77	21,65	15,49	16,16	11,99	12,51	9,55	9,96	7,78	8,12	6,46	6,75	5,45	5,69
<b>8/18</b>	32,83	34,18	23,37	24,36	17,43	18,18	13,49	14,07	10,74	11,21	8,75	9,14	7,27	7,59	6,13	6,40
<b>8/20</b>	36,48	37,98	25,96	27,06	19,37	20,20	14,99	15,64	11,94	12,45	9,73	10,15	8,08	8,43	6,81	7,11
<b>8/22</b>	40,12	41,78	28,56	29,77	21,31	22,22	16,49	17,20	13,13	13,70	10,70	11,17	8,89	9,28	7,50	7,83
<b>8/24</b>	43,77	45,57	31,15	32,47	23,24	24,24	17,98	18,76	14,32	14,95	11,67	12,18	9,69	10,12	8,18	8,54
<b>10/10</b>	33,96	35,26	24,57	25,57	18,47	19,25	14,36	14,97	11,47	11,96	9,37	9,77	7,79	8,13	6,58	6,87
<b>10/12</b>	40,75	42,31	29,48	30,68	22,17	23,10	17,23	17,97	13,76	14,36	11,24	11,73	9,35	9,76	7,90	8,24
<b>10/14</b>	47,54	49,37	34,39	35,80	25,86	26,95	20,10	20,96	16,06	16,75	13,11	13,68	10,91	11,38	9,21	9,62
<b>10/16</b>	54,34	56,42	39,31	40,91	29,56	30,80	22,98	23,96	18,35	19,14	14,99	15,64	12,47	13,01	10,53	10,99
<b>10/18</b>	61,13	63,47	44,22	46,03	33,25	34,65	25,85	26,95	20,65	21,53	16,86	17,59	14,02	14,63	11,85	12,36
<b>10/20</b>	67,92	70,52	49,13	51,14	36,95	38,50	28,72	29,94	22,94	23,93	18,73	19,55	15,58	16,26	13,16	13,74
<b>10/22</b>	74,71	77,58	54,05	56,25	40,64	42,35	31,59	32,94	25,23	26,32	20,61	21,50	17,14	17,89	14,48	15,11
<b>10/24</b>	81,51	84,63	58,96	61,37	44,34	46,20	34,46	35,93	27,53	28,71	22,48	23,45	18,70	19,51	15,79	16,48
<b>12/12</b>	65,76	67,94	48,90	50,78	37,23	38,74	29,14	30,35	23,37	24,36	19,13	19,95	15,95	16,63	13,49	14,07
<b>12/14</b>	76,71	79,27	57,05	59,24	43,44	45,20	33,99	35,41	27,26	28,42	22,32	23,28	18,60	19,40	15,74	16,42
<b>12/16</b>	87,67	90,59	65,20	67,70	49,65	51,66	38,85	40,47	31,15	32,47	25,51	26,60	21,26	22,18	17,98	18,76
<b>12/18</b>	98,63	101,92	73,36	76,17	55,85	58,12	43,70	45,53	35,05	36,53	28,70	29,93	23,92	24,95	20,23	21,11
<b>12/20</b>	109,59	113,24	81,51	84,63	62,06	64,57	48,56	50,58	38,94	40,59	31,89	33,25	26,58	27,72	22,48	23,45
<b>12/22</b>	120,55	124,56	89,66	93,09	68,26	71,03	53,42	55,64	42,84	44,65	35,08	36,58	29,23	30,49	24,73	25,80
<b>12/24</b>	131,51	135,89	97,81	101,55	74,47	77,49	58,27	60,70	46,73	48,71	38,27	39,90	31,89	33,27	26,98	28,15
<b>14/14</b>	110,39	113,26	85,73	88,67	66,56	69,11	52,60	54,72	42,42	44,18	34,86	36,33	29,12	30,36	24,68	25,74
<b>14/16</b>	126,16	129,44	97,98	101,34	76,07	78,99	60,12	62,54	48,48	50,49	39,84	41,52	33,29	34,70	28,21	29,42
<b>14/18</b>	141,93	145,62	110,22	114,00	85,58	88,86	67,63	70,36	54,54	56,80	44,82	46,71	37,45	39,04	31,73	33,09
<b>14/20</b>	157,70	161,81	122,47	126,67	95,09	98,73	75,15	78,18	60,60	63,11	49,80	51,90	41,61	43,38	35,26	36,77
<b>14/22</b>	173,47	177,99	134,72	139,34	104,60	108,61	82,66	85,99	66,66	69,43	54,78	57,09	45,77	47,72	38,78	40,45
<b>14/24</b>	189,24	194,17	146,96	152,01	114,11	118,48	90,18	93,81	72,73	75,74	59,76	62,28	49,93	52,05	42,31	44,12
16/16	165,38	168,44	135,64	139,53	108,42	112,21	86,94	90,27	70,68	73,51	58,36	60,77	48,91	50,96	41,54	43,30
16/20	206,73	210,54	169,55	174,41	135,53	140,27	108,67	112,84	88,35	91,89	72,95	75,96	61,14	63,70	51,92	54,12
16/22	227,40	231,60	186,51	191,85	149,08	154,29	119,54	124,12	97,18	101,08	80,25	83,55	67,25	70,07	57,12	59,54
16/24	248,07	252,65	203,47	209,29	162,63	168,32	130,41	135,41	106,02	110,27	87,54	91,15	73,37	76,44	62,31	64,95
18/18	227,88	230,78	196,99	201,35	163,48	168,45	133,83	138,58	110,03	114,25	91,46	95,12	76,97	80,13	65,56	68,29
18/20	253,20	256,43	218,88	223,72	181,64	187,16	148,70	153,98	122,26	126,94	101,62	105,69	85,53	89,03	72,84	75,88
18/22	278,52	282,07	240,77	246,09	199,81	205,88	163,57	169,37	134,48	139,64	111,79	116,26	94,08	97,94	80,12	83,46
18/24	303,84	307,71	262,66	268,46	217,97	224,59	178,44	184,77	146,71	152,33	121,95	126,82	102,63	106,84	87,41	91,05
20/20	296,71	299,40	267,08	271,44	230,67	236,42	193,97	200,10	161,96	167,76	135,84	141,05	114,96	119,54	98,27	102,28
20/22	326,38	329,34	293,79	298,58	253,74	260,06	213,36	220,12	178,16	184,54	149,43	155,15	126,46	131,49	108,09	112,51
20/24	356,05	359,27	320,50	325,73	276,81	283,70	232,76	240,13	194,35	201,32	163,01	169,26	137,95	143,45	117,92	122,73
24/24	453,41	455,81	427,26	431,13	392,57	398,43	350,21	357,95	305,20	313,93	263,02	271,78	226,37	234,60	195,61	203,11

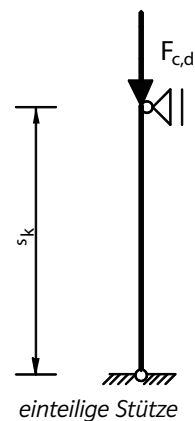
-KVH = Konstruktionsvollholz KVH® - Vorzugsquerschnitte KVH® sind fett gedruckt

- DTB = Duobalken® / Triobalken®





Es gelten die Festigkeitskennwerte der EN 338. In die Berechnung von  $\lambda_{rel}$  geht E-Modul  $E_{0,05}$  ein. Der Wert für Nadelholz ist mit  $7.400 \text{ N/mm}^2$  in Tab. 1 festgelegt. Grundsätzlich wird dieser Wert aus dem E-Modul  $E_{0,mean}$  ermittelt ( $E_{0,05} = 0,67 \cdot E_{0,mean}$ ). Wird dieser Ansatz auf Duobalken<sup>®</sup> und Triobalken<sup>®</sup> übertragen, ergibt sich mit einem E-Modul von  $11.600$  ein  $E_{0,05} = 11600 \cdot 0,67 = 7.772 \text{ N/mm}^2$ . Dies wirkt sich positiv auf Tragfähigkeit von Druckstäben aus Duobalken<sup>®</sup> und Triobalken<sup>®</sup> gegenüber von KVH<sup>®</sup>. Allerdings bewegt sich je nach Situation (Knicklänge / Querschnitt) die Steigerung zwischen 2,05 bis 4,93 %. Ein einheitlicher Erhöhungsfaktor bei Austausch von KVH<sup>®</sup> gegen Duobalken<sup>®</sup> und Triobalken<sup>®</sup> ist daher nicht möglich. Es kann somit entweder die Erhöhungsmöglichkeit bei Einsatz von Duobalken<sup>®</sup> und Triobalken<sup>®</sup> vernachlässigt, oder die in der Tabelle getrennt für KVH<sup>®</sup> und Duobalken<sup>®</sup> / Triobalken<sup>®</sup> ausgewiesenen Tragfähigkeitswerte verwendet werden.



Die Bemessungswerte sind für Knicken um die schwache (maßgebende) Achse für eine Lasteinwirkungsdauer mittel (Wohn- / Bürobereich) in Nutzungsklasse 1 und 2 berechnet. Daraus folgt  
Modifikationsfaktor:  $k_{mod} = 0,8$ ;  
Teilsicherheitsbeiwert Vollholz/  
Balkenschichtholz:  $\gamma_M = 1,3$

Die Tabellierung macht folgende vereinfachten Ansätze erforderlich:

- Teilsicherheitsbeiwert auf der Lastseite:  
 $g_c = g_o = 1,5$ ;
- Kombinationsbeiwert  $\psi_o = 1,0$

## 6.5 Dachsparrenquerschnitte

Vorbemerkung: Die nachfolgenden Bemessungstabellen wurden für Dachsparren einer Pfettendachkonstruktion entwickelt. Die angesetzten Lasteinwirkungen (Wind- und Schneelasten) beziehen sich auf Dachflächen größer  $10 \text{ m}^2$ . Zusätzliche Dachaufbauten wie z. B. Photovoltaikanlagen oder Schneefanggitter sowie Auswechslungen z. B. für Dachflächenfenster sind beim bauwerksbezogenen Nachweis gesondert zu berücksichtigen.

### Fußnoten Tabellen 6.5.1 - 6.5.4

<sup>1)</sup> **fett** = Vorzugsquerschnitt KVH<sup>®</sup> oder Duobalken<sup>®</sup>, Triobalken<sup>®</sup>

#### Einwirkungen:

$g_k$ : charakteristische ständige Einwirkung (Eigengewicht) gem. DIN 1055-1: 2002-06

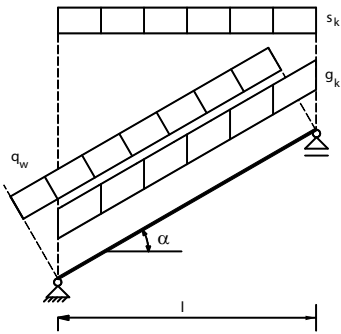
$s_k$ : charakteristischer Wert der Schneelast auf dem Boden gem. DIN 1055-5: 2005-07

$q_w$ : Geschwindigkeitsdruck gem. DIN 1055-4: 2005-03

( $q_w = 0,9 \text{ kN/m}^2$  entspricht Windzone 2 bis  $h = 10 \text{ m}$  über Gelände)

## Dachsparrenquerschnitte für Einfeldträger

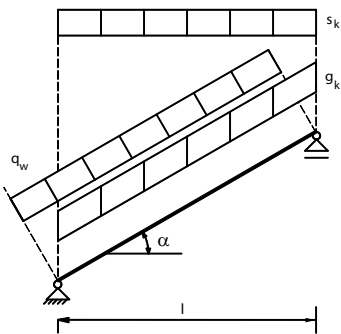
**TABELLE 6.5.1 - Dachsparrenquerschnitte, C24 (S10), Einfeldträger,  $s_k = 0,85 \text{ kN/m}^2$  für NKL 1 und 2 bei KLED mittel**



Dachsparren als Einfeldträger

1-Feld - C24 (S10) $g_k = 1,20 \text{ kN/m}^2$ $s_k = 0,85 \text{ kN/m}^2$ $q_w = 0,90 \text{ kN/m}^2$		Sparrenquerschnitt b/h [cm] <sup>1)</sup> in Abhängigkeit von Dachneigung, Sparrenabstand e und Stützweite l					
		$\alpha = 5^\circ - 25^\circ$			$\alpha = 26^\circ - 35^\circ$		
Sparrenabstand [m]		0,625	0,75	0,833	0,625	0,75	0,833
Maximale Stützweite (Grundfläche)	l = 2,50 m	6/14 8/12	6/14 8/14	6/14 8/14	6/14 8/14	6/14 8/14	6/16 8/14
	l = 3,00 m	6/16 8/16	6/18 8/16	6/18 8/16	6/18 8/16	6/18 8/16	6/18 8/16
	l = 3,50 m	6/20 8/18	6/20 8/18	6/20 8/18	6/20 8/18	6/22 8/20	6/22 8/20
	l = 4,00 m	6/22 8/20	6/22 8/20	6/22 8/20	6/24 8/22	6/24 8/22	6/24 8/22
	l = 4,50 m	6/24 8/22	6/26 8/22	6/26 8/24	6/26 8/24	6/26 8/24	8/24 8/24
Dachneigung		$\alpha = 36^\circ - 45^\circ$			$\alpha = 46^\circ - 55^\circ$		
Sparrenabstand (m)		0,625	0,75	0,833	0,625	0,75	0,833
Maximale Stützweite (Grundfläche)	l = 2,50 m	6/16 8/14	6/16 8/16	6/16 8/16	6/20 8/18	6/20 8/18	6/20 8/18
	l = 3,00 m	6/20 8/18	6/20 8/18	6/20 8/18	6/24 8/22	6/24 8/22	6/24 8/22
	l = 3,50 m	6/24 8/20	6/22 8/20	6/24 8/22	8/24 10/22	8/26 10/24	8/26 10/24
	l = 4,00 m	6/26 8/22	6/26 8/24	6/26 8/24	10/26 12/24	10/28 12/26	10/28 12/26
	l = 4,50 m	8/26 10/24	8/26 10/24	8/26 10/26	10/30 14/26	10/30 14/28	10/32 16/24

**TABELLE 6.5.2 - Dachsparrenquerschnitte C24 (S10), Einfeldträger,  $s_k = 1,10 \text{ kN/m}^2$  für NKL 1 und 2 bei KLED mittel**



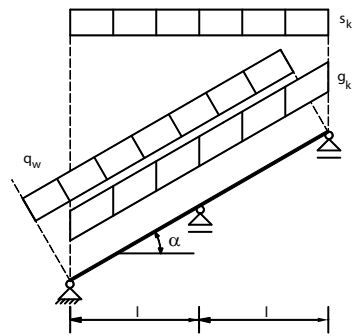
Dachsparren als Einfeldträger

1-Feld - C24 (S10) $g_k = 1,20 \text{ kN/m}^2$ $s_k = 1,10 \text{ kN/m}^2$ $q_w = 0,90 \text{ kN/m}^2$		Sparrenquerschnitt b/h [cm] <sup>1)</sup> in Abhängigkeit von Dachneigung, Sparrenabstand e und Stützweite l					
		$\alpha = 5^\circ - 25^\circ$			$\alpha = 26^\circ - 35^\circ$		
Sparrenabstand [m]		0,625	0,75	0,833	0,625	0,75	0,833
Maximale Stützweite (Grundfläche)	l = 2,50 m	6/14 8/14	6/14 8/14	6/16 8/14	6/16 8/14	6/16 8/14	6/16 8/14
	l = 3,00 m	6/18 8/16	6/18 8/16	6/18 8/16	6/18 8/16	6/18 8/18	6/20 8/18
	l = 3,50 m	6/20 8/18	6/20 8/18	6/20 8/18	6/22 8/20	6/22 8/20	6/22 8/20
	l = 4,00 m	6/22 8/20	6/24 8/24	6/24 8/22	6/24 8/22	6/24 8/22	6/24 8/22
	l = 4,50 m	6/26 8/24	8/24 10/22	8/24 8/24	8/24 10/22	8/26 10/24	8/26 10/24
Dachneigung		$\alpha = 36^\circ - 45^\circ$			$\alpha = 46^\circ - 55^\circ$		
Sparrenabstand (m)		0,625	0,75	0,833	0,625	0,75	0,833
Maximale Stützweite (Grundfläche)	l = 2,50 m	6/16 8/14	6/16 8/14	6/18 8/16	6/20 8/18	6/20 8/18	6/20 8/18
	l = 3,00 m	6/20 8/18	6/20 8/18	6/20 8/18	6/24 8/22	6/24 8/22	6/24 8/22
	l = 3,50 m	6/22 8/20	6/24 8/22	6/24 8/22	6/26 8/24	6/26 10/24	8/26 10/24
	l = 4,00 m	6/24 8/24	8/24 8/24	8/24 10/22	8/28 12/24	10/28 12/26	10/28 12/26
	l = 4,50 m	8/26 10/24	8/26 12/24	8/28 12/24	10/30 18/24	10/30 20/24	10/32 20/24

# Dachsparrenquerschnitte für Zweifeldträger

**TABELLE 6.5.3- Dachsparrenquerschnitte C24 (S10), Zweifeldträger,  $s_k = 0,85 \text{ kN/m}^2$  für NKL 1 und 2 bei KLED mittel**

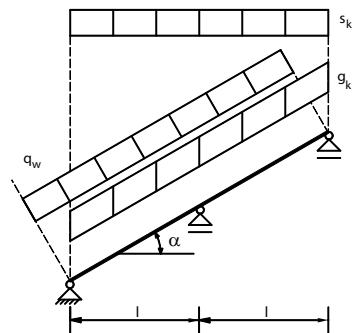
2-Feld - C24 (S10) $g_k = 1,20 \text{ kN/m}^2$ $s_k = 0,85 \text{ kN/m}^2$ $q_{wv} = 0,90 \text{ kN/m}^2$		Sparrenquerschnitt b/h [cm] <sup>1)</sup> in Abhängigkeit von Dachneigung, Sparrenabstand e und Stützweite l					
		$\alpha = 5^\circ - 25^\circ$			$\alpha = 26^\circ - 35^\circ$		
Sparrenabstand [m]		0,625	0,75	0,833	0,625	0,75	0,833
Maximale Stützweite (Grundfläche)	l = 2,50 m	6/10 8/10	6/10 8/10	6/10 8/10	6/10 8/10	6/12 8/10	6/14 8/10
	l = 3,00 m	6/12 8/10	6/12 8/12	6/12 8/12	6/12 8/12	6/14 8/12	6/14 8/12
	l = 3,50 m	6/14 8/12	6/14 8/14	6/14 8/14	6/14 8/14	6/16 8/14	6/16 8/14
	l = 4,00 m	6/16 8/14	6/16 8/14	6/16 8/16	6/16 8/14	6/18 8/16	6/18 8/16
	l = 4,50 m	6/16 8/16	6/18 8/16	6/18 8/16	6/18 8/16	6/20 8/18	6/20 8/18
	l = 5,00 m	6/18 8/18	6/20 8/18	6/20 8/18	6/20 8/18	6/22 8/20	6/22 8/20
Dachneigung		$\alpha = 36^\circ - 45^\circ$			$\alpha = 46^\circ - 55^\circ$		
Sparrenabstand (m)		0,625	0,75	0,833	0,625	0,75	0,833
Maximale Stützweite (Grundfläche)	l = 2,50 m	6/12 8/10	6/12 8/10	6/12 8/12	6/14 8/12	6/14 8/14	6/16 8/14
	l = 3,00 m	6/14 8/12	6/14 8/12	6/14 8/14	6/16 8/16	6/18 8/16	6/18 8/16
	l = 3,50 m	6/16 8/14	6/16 8/14	6/16 8/16	6/20 8/18	6/20 8/18	6/20 8/20
	l = 4,00 m	6/18 8/16	6/18 8/16	6/20 8/18	6/22 8/20	6/24 8/22	6/24 8/22
	l = 4,50 m	6/20 8/18	6/20 8/18	6/22 8/20	6/24 8/22	8/24 10/22	8/24 10/22
	l = 5,00 m	6/22 8/20	6/22 8/20	6/24 8/22	8/24 10/22	10/24 12/22	10/24 12/24



Dachsparren als Zweifeldträger  
(gleiche Stützweiten)

**TABELLE 6.5.4 - Dachsparrenquerschnitte C24 (S10), Zweifeldträger,  $s_k = 1,10 \text{ kN/m}^2$  für NKL 1 und 2 bei KLED mittel**

2-Feld - C24 (S10) $g_k = 1,20 \text{ kN/m}^2$ $s_k = 1,10 \text{ kN/m}^2$ $q_{wv} = 0,90 \text{ kN/m}^2$		Sparrenquerschnitt b/h [cm] <sup>1)</sup> in Abhängigkeit von Dachneigung, Sparrenabstand e und Stützweite l					
		$\alpha = 5^\circ - 25^\circ$			$\alpha = 26^\circ - 35^\circ$		
Sparrenabstand [m]		0,625	0,75	0,833	0,625	0,75	0,833
Maximale Stützweite (Grundfläche)	l = 2,50 m	6/10 8/10	6/10 8/10	6/12 8/10	6/10 8/10	6/12 8/12	6/12 8/10
	l = 3,00 m	6/12 8/10	6/12 8/12	6/14 8/12	6/12 8/12	6/14 8/12	6/14 8/12
	l = 3,50 m	6/14 8/12	6/14 8/14	6/16 8/14	6/14 8/14	6/16 8/14	6/16 8/14
	l = 4,00 m	6/16 8/14	6/16 8/16	6/18 8/16	6/16 8/16	6/18 8/16	6/18 8/16
	l = 4,50 m	6/18 8/16	6/18 8/16	6/20 8/18	6/18 8/16	6/20 8/18	6/20 8/18
	l = 5,00 m	6/20 8/18	6/20 8/18	6/22 8/20	6/20 8/18	6/22 8/20	6/22 8/20
Dachneigung		$\alpha = 36^\circ - 45^\circ$			$\alpha = 46^\circ - 55^\circ$		
Sparrenabstand (m)		0,625	0,75	0,833	0,625	0,75	0,833
Maximale Stützweite (Grundfläche)	l = 2,50 m	6/12 8/10	6/12 8/12	6/12 8/12	6/14 8/12	6/14 8/14	6/16 8/14
	l = 3,00 m	6/14 8/12	6/14 8/14	6/14 8/14	6/16 8/16	6/18 8/16	6/18 8/16
	l = 3,50 m	6/16 8/14	6/16 8/16	6/18 8/16	6/20 8/18	6/20 8/18	6/20 8/20
	l = 4,00 m	6/18 8/16	6/18 8/18	6/20 8/18	6/22 8/20	6/24 8/20	6/24 8/22
	l = 4,50 m	6/20 8/18	6/22 8/20	6/22 8/20	6/24 8/22	6/26 8/24	6/26 8/24
	l = 5,00 m	6/22 8/20	6/24 8/22	6/24 8/22	6/26 8/24	6/28 8/26	6/30 8/26



Dachsparren als Zweifeldträger  
(gleiche Stützweiten)





## 7 Ausschreibung und technische Regeln

Eine Leistung ist eindeutig und so erschöpfend zu beschreiben, dass alle Bewerber die Beschreibung im gleichen Sinne verstehen müssen und ihre Preise sicher und ohne umfangreiche Vorarbeiten berechnen können. Nur mit einer klaren, technisch richtigen und vollständigen Formulierung in Ihren Ausschreibungsunterlagen können Sie sicher sein, das richtige Produkt zu erhalten. Die hohen Qualitätsansprüche an KVH<sup>®</sup>, Duobalken<sup>®</sup> und Triobalken<sup>®</sup> verlangen eine sorgfältige betriebliche Qualitätskontrolle. Achten Sie daher in Ihrem Interesse darauf, dass die Hölzer aus einer güteüberwachten Produktion stammen. Eine aktuelle Liste der überwachten Firmen finden Sie im Internet unter [www.kvh.de](http://www.kvh.de).

### **Sonderwünsche - Holzarten**

Standardmäßig werden KVH<sup>®</sup> sowie Duobalken<sup>®</sup> und Triobalken<sup>®</sup> in Fichte/Tanne geliefert. Auf Wunsch können die Hölzer in Kiefer, Lärche und Douglasie bezogen werden.

### **Ausschreibungstext zur Lieferung von Konstruktionsvollholz KVH<sup>®</sup>**

**Pos. .... m<sup>3</sup>** Lieferung von Konstruktionsvollholz KVH<sup>®</sup> Si, C24  
Konstruktionsvollholz KVH<sup>®</sup> Si (für den sichtbaren Bereich) nach DIN EN 15497  
oder DIN EN 14081-1, Festigkeitsklasse C24, Holzfeuchte  $u_m = 15 \pm 3\%$ ,  
Einschnittart herzgetrennt. Oberfläche gehobelt und gefast.  
Maßhaltigkeitsklasse 2 nach DIN EN 336, aus überwachter Produktion

**Pos. .... m<sup>3</sup>** Lieferung von Konstruktionsvollholz KVH<sup>®</sup> NSi  
Konstruktionsvollholz KVH<sup>®</sup> NSi (für den nicht sichtbaren Bereich) nach DIN EN 15497  
oder DIN EN 14081-1, Festigkeitsklasse C24, Holzfeuchte  $u_m = 15 \pm 3\%$ ,  
Einschnittart herzgetrennt. Oberfläche egalisiert und gefast.  
Maßhaltigkeitsklasse 2 nach DIN EN 336, aus überwachter Produktion.

### **Ausschreibungstext zur Lieferung von Balkenschichtholz nach DIN EN 14080:2013**

**Pos. .... m<sup>3</sup>** Lieferung von Balkenschichtholz Duobalken<sup>®</sup> Si  
Balkenschichtholz Duobalken<sup>®</sup> Si (für den sichtbaren Bereich), aus zwei miteinander  
verklebten Bohlen, nach DIN EN 14080:2013, Festigkeitsklasse C24,  
Holzfeuchte  $u_m = \max. 15\%$ , Oberfläche gehobelt und gefast.  
Maßhaltigkeitsklasse 2 nach EN 336, aus überwachter Produktion.

**Pos. .... m<sup>3</sup>** Lieferung von Balkenschichtholz Triobalken<sup>®</sup> Si  
Balkenschichtholz Triobalken<sup>®</sup> Si (für den sichtbaren Bereich), aus drei miteinander ver-  
klebten Bohlen, nach DIN EN 14080:2013, Festigkeitsklasse C24,  
Holzfeuchte  $u_m = \max. 15\%$ , Oberfläche gehobelt und gefast.  
Maßhaltigkeitsklasse 2 nach DIN EN 336, aus güteüberwachter Produktion.

### **Ausschreibungstext zur Lieferung von Balkenschichtholz nach Zulassung**

**Pos. .... m<sup>3</sup>** Lieferung von Balkenschichtholz Duobalken<sup>®</sup> Si  
Balkenschichtholz Duobalken<sup>®</sup> Si (für den sichtbaren Bereich), aus zwei miteinander  
verklebten Bohlen, nach Zulassung Z 9.1-440, Festigkeitsklasse C24,  
Holzfeuchte  $u_m = \max. 15\%$ , Oberfläche gehobelt und gefast.  
Maßhaltigkeitsklasse 2 nach DIN EN 336, aus überwachter Produktion.

**Pos. .... m<sup>3</sup>** Lieferung von Balkenschichtholz Triobalken<sup>®</sup> Si  
Balkenschichtholz Triobalken<sup>®</sup> Si (für den sichtbaren Bereich), aus drei miteinander ver-  
klebten Bohlen, nach Zulassung Z 9.1-440, Festigkeitsklasse C24,  
Holzfeuchte  $u_m = \max. 15\%$ , Oberfläche gehobelt und gefast.  
Maßhaltigkeitsklasse 2 nach DIN EN 336, aus überwachter Produktion.



# 8 Leistungserklärungen, Kennzeichnung und zusätzliche Überwachung gemäß Vereinbarung über KVH

## 8.1 KVH<sup>®</sup> ohne Keilzinkung

Der Hersteller hat eine Leistungserklärung auszufertigen. Nachfolgend findet sich ein Beispiel einer Leistungserklärung für KVH<sup>®</sup> ohne Keilzinkung. **Roter** Text ist herstellerspezifisch.

<b>Leistungserklärung</b>	
Nr. xyz	
1. Eindeutiger Kenncode des Produkttyps:	Name Produkttyp 1 Name Produkttyp 2 Name Produkttyp 3
2. Verwendungszweck:	Bauwerke und Brücken
3. Hersteller:	Fa. Muster Straße PLZ Ort Land
4. Bevollmächtigter:	Kein externer Bevollmächtigter
5. System zur Bewertung und Überprüfung der Leistungsbeständigkeit:	System 2+
6.a) Harmonisierte Norm:	EN 14081-1:2011
Notifizierte Stelle:	Nr. 1234
7. Erklärte Leistungen:	

Wesentliche Eigenschaften	Leistung
Elastizitätsmodul	Trocken sortiert
Biegefestigkeit	Fichte (PCAB)
Druckfestigkeit	Sortiert nach DIN 4074-1, zugeordnet nach EN 1912
Zugfestigkeit	Mechanische Eigenschaften der Festigkeitsklassen nach EN 338 für:
Schubfestigkeit	Name Produkttyp 1: C18 (S7) Name Produkttyp 2: C24 (S10) Die Zuordnung der gelieferten Bauteile zu den einzelnen Festigkeitsklassen kann den Begleitpapieren entnommen werden.
Brandverhalten	D-s2,d0
Dauerhaftigkeit	Dauerhaftigkeitsklasse gegen Pilze: 5

Die Leistung des vorstehenden Produkts entspricht den erklärten Leistungen. Für die Erstellung der Leistungserklärung im Einklang mit der Verordnung (EU) Nr. 305/2011 ist allein der obengenannte Hersteller verantwortlich.

Unterzeichnet für den Hersteller und im Namen des Herstellers von:


.....  
(Name und Funktion)

.....  
(Ort und Datum der Ausstellung)

.....  
(Unterschrift)

Die CE-Kennzeichnung erfolgt auf der Basis der Leistungserklärung und ist auf dem Produkt oder dem Warenbegleitschein bzw. der Verpackung anzubringen. Alternativ kann auch mit einer Textmarkierung auf dem Produkt selbst gekennzeichnet werden. Diese muss nach EN 14081-1 folgende Angaben enthalten:

- Name des Herstellers;
- Sortierklasse und -norm,
- „M“ bei maschineller Sortierung;
- „TROCKEN SORTIERT“ sofern zutreffend;
- Identifizierungscode-Nr. die das Produkt aus den Begleitpapieren identifiziert;
- „PT“, bei vorh. Holzschutzmittelbehandlung

 1234		CE-Zeichen gemäß Direktive 93/68/EEC Nummer der notifizierten Stelle
Fa.Muster, Anschrift  14 Nr xyz		Name oder Zeichen des Herstellers Anmerkung: Die Adresse des Herstellers darf ergänzt werden Letzte beiden Zahlen des Jahres der Erstprüfung Nummer der Leistungserklärung
EN 14081-1:2011 Nach der Festigkeit sortiertes Bauholz für tragende Zwecke zur Anwendung in Bauwerken und Brücken		Normnummer mit Jahr der Publikation Beschreibung des Produktes und Anwendungsbereich
Elastizitätsmodul	Trocken sortiert	Mandatierte Eigenschaften
Biegefestigkeit	Fichte (PCAB)	
Druckfestigkeit	Sortiert nach DIN 4074-1, zugeordnet nach EN 1912	
Zugfestigkeit	C24 (S10)	
Schubfestigkeit	D-s2,d0	
Brandverhaltensklasse	D-s2,d0	
natürliche Dauerhaftigkeit gegen holzzertörende Pilze	Dauerhaftigkeitsklasse gegen Pilze: 5	

**Abbildung 8.1 — Beispiel eines CE-Zeichens für KVH<sup>®</sup> ohne Keilzinkung nach EN 14081-1**

## 8.2 KVH<sup>®</sup> mit Keilzinkung

Der Hersteller hat eine Leistungserklärung auszufertigen. Nachfolgend findet sich ein Beispiel einer Leistungserklärung für KVH<sup>®</sup> mit Keilzinkung. Roter Text ist herstellerspezifisch.

### Leistungserklärung

Nr. xyz

1. Eindeutiger Kenncode des Produkttyps: **Name Produkttyp 1**  
**Name Produkttyp 2**
2. Verwendungszweck: Bauwerke und Brücken
3. Hersteller: **Fa. Muster**  
**Straße**  
**PLZ Ort**  
**Land**
4. Bevollmächtigter: **Kein externer Bevollmächtigter**
5. System zur Bewertung und Überprüfung der Leistungsbeständigkeit:  
System 1
  
- 6.a) Harmonisierte Norm: EN 15497:2014  
Notifizierte Stelle: **Nr. 1234**
  
7. Erklärte Leistungen:

WESENTLICHE EIGENSCHAFTEN	LEISTUNG
<b>Mechanische Eigenschaften als</b>	
Elastizitätsmodul	Mechanische Eigenschaften der Festigkeitsklassen nach EN 14081-1 für:
Biegefestigkeit	<b>Name Produkttyp 1: C18 (S7)</b>
Druckfestigkeit	<b>Name Produkttyp 2: C24 (S10)</b>
Zugfestigkeit	Die Zuordnung der gelieferten Bauteile zu den einzelnen Festigkeitsklassen kann den Begleitpapieren entnommen werden.
Schubfestigkeit	
<b>Klebfestigkeit als</b>	
Biegefestigkeit der Keilzinkenverbindungen	<b>Name Produkttyp 1: 18 N/mm<sup>2</sup></b>
	<b>Name Produkttyp 2: 24 N/mm<sup>2</sup></b>
<b>Dauerhaftigkeit der Klebfestigkeit als</b>	
Holzart	<b>Name Produkttyp 1: Fichte</b> <b>Name Produkttyp 2: Fichte</b>
Klebstoff	<b>Für alle Produkttypen:</b> Klebstoff für Keilzinkenverbindungen: <b>PUR, Klebstofftyp I</b>

---

**Dauerhaftigkeit gegenüber biologischem Befall als**

---

Natürliche Dauerhaftigkeitsklasse gegen Holz zerstörende Pilze EN 350-2	Für alle Produkttypen: 5
---	--------------------------

---

**Feuerwiderstand als**

---

Geometrische Daten	Für alle Produkttypen: Breiten von 60 bis 140 mm Höhen von 100 bis 240 mm
--------------------	--

---

Abbrandrate als

• charakteristische Dichte

• Holzart

Die Zuordnung der gelieferten Bauteile zu den einzelnen Querschnittsabmessungen kann den Begleitpapieren entnommen werden.

Für alle Produkttypen: Charakteristische Rohdichte der jeweiligen Festigkeitsklasse

Name Produkttyp 1: Fichte

Name Produkttyp 2: Fichte

---

**Brandverhalten als**

---

Brandverhaltensklasse	Für alle Produkttypen: D-s2, d0
-----------------------	---------------------------------

---

**Emission von Formaldehyd als**

---

Formaldehydemissionsklasse	Für alle Produkttypen: E 1
----------------------------	----------------------------

---

**Freisetzung weiterer gefährlicher Stoffe**

---

Freisetzung weiterer gefährlicher Stoffe	Für alle Produkttypen: nicht relevant
--	---------------------------------------

---

Die Leistung des vorstehenden Produkts entspricht den erklärten Leistungen. Für die Erstellung der Leistungserklärung im Einklang mit der Verordnung (EU) Nr. 305/2011 ist allein der obengenannte Hersteller verantwortlich.

Unterzeichnet für den Hersteller und im Namen des Herstellers von:

.....  
(Name und Funktion)

.....  
(Ort und Datum der Ausstellung)

.....  
(Unterschrift)

Die CE-Kennzeichnung erfolgt auf der Basis der Leistungserklärung und ist auf dem Produkt oder dem Warenbegleitschein bzw. der Verpackung anzubringen. Alternativ kann auch mit einer Textmarkierung auf dem Produkt selbst gekennzeichnet werden. Für die Anbringung und den Inhalt der CE-Kennzeichnung gelten die gleichen Voraussetzungen wie zuvor für KVH<sup>®</sup> ohne Keilzinkung beschrieben.

CE-Zeichen gemäß Directive 93/68/EEC  
 Nummer der notifizierten Stelle  
 Name oder Zeichen des Herstellers  
 Die Adresse des Herstellers darf ergänzt werden  
 Letzte beiden Zahlen des Jahres der Erstprüfung  
 Nummer der Leistungserklärung  
 Normnummer mit Jahr der Publikation  
 Beschreibung des Produktes und Anwendungsbereich  
 Mandatierte Eigenschaften

<b>CE</b> 1234	
<b>Fa.Muster, Anschrift</b>  14 Nr xyz	
<b>EN 15497:2014</b> Keilgezinktes Vollholz zur Anwendung in Bauwerken und Brücken	
<b>Mechanische Eigenschaften und Feuerwiderstand als</b>	
Geometrische Daten (mm)	60 x 120 x 12000
Festigkeitsklasse und charakteristische Rohdichte	C 24
Holzart	Fichte (Picea abies)
<b>Klebfestigkeit als</b>	
Keilzinkenbiegefestigkeit	24 N/mm <sup>2</sup>
<b>Dauerhaftigkeit der Klebfestigkeit als</b>	
Holzart	Fichte (Picea abies)
Klebstoff für Keilzinkenverbindungen	PUR, I
<b>Dauerhaftigkeit anderer Eigenschaften als</b>	
natürliche Dauerhaftigkeit gegen holzerstörende Pilze	5
Brandverhalten	D-s2, d0
Emission von Formaldehyd	E1

**Abbildung 8.2 - Beispiel eines CE-Zeichens für keilgezinktes Vollholz (Produkttyp 2 der beispielhaften Leistungserklärung)**



### 7.3 Balkenschichtholz (Duobalken<sup>®</sup>/Triobalken<sup>®</sup>) nach DIN EN 14080:2013

Der Hersteller hat eine Leistungserklärung auszufertigen. Nachfolgend findet sich ein Beispiel einer Leistungserklärung für Duobalken<sup>®</sup>. Roter Text ist herstellerspezifisch.

#### Leistungserklärung

Nr. xyz

1. Eindeutiger Kenncode des Produkttyps: Name Produkttyp 1  
Name Produkttyp 2
2. Verwendungszweck: Bauwerke und Brücken
3. Hersteller: Fa. Muster  
Straße  
PLZ Ort  
Land
4. Bevollmächtigter: Kein externer Bevollmächtigter
5. System zur Bewertung und Überprüfung der Leistungsbeständigkeit:  
System 1
- 6.a) Harmonisierte Norm: EN 14080:2013  
Notifizierte Stelle: Nr. 1234

#### 7 Erklärte Leistungen:

Wesentliche Eigenschaften	Leistung
<b>Mechanische Eigenschaften als</b>	
Elastizitätsmodul	Mechanische Eigenschaften der Festigkeitsklassen nach EN 14081-1 für:
Biegefestigkeit	Name Produkttyp 1: C18 (S7)
Druckfestigkeit	Name Produkttyp 2: C24 (S10)
Zugfestigkeit	Die Zuordnung der gelieferten Bauteile zu den einzelnen Festigkeitsklassen kann den Begleitpapieren entnommen werden.
Schubfestigkeit	
<b>Geometrische Daten</b>	Für alle Produkttypen: Breiten von 60 bis 160 mm Höhen von 80 bis 240 mm Die jeweiligen Produktabmessungen können den Begleitpapieren entnommen werden.
<b>Klebfestigkeit als</b>	
Biegefestigkeit von Keilzinkenverbindungen	Name Produkttyp 1: 18 N/mm <sup>2</sup> Name Produkttyp 2: 24 N/mm <sup>2</sup>
Klebfugenintegrität der Flächenverklebung	Delaminierungsprüfung nach EN 14080, Anhang C, Methode B

<b>Dauerhaftigkeit der Klebfestigkeit als</b>	
Holzart	Für alle Produkttypen Fichte (Picea Abies)
Klebstoff	Klebstoff für Keilzinkenverbindungen: PUR, Klebstofftyp I Klebstoff für Flächenverklebungen: MUF, IGP70S
<b>Dauerhaftigkeit gegenüber biologischem Befall als</b>	
Natürliche Dauerhaftigkeitsklasse gegen Holz zerstörende Pilze EN 350-2	Für alle Produkttypen: 5
<b>Feuerwiderstand als</b>	
Geometrische Daten	siehe „Geometrische Daten“
Abbrandrate als	Charakteristische Rohdichte der jeweiligen Festigkeitsklasse. Für alle Produkttypen: Fichte (Picea Abies)
• charakteristische Dichte	
• Holzart	
<b>Brandverhalten als</b>	
Brandverhaltensklasse	Für alle Produkttypen: D-s2, d0
<b>Emission von Formaldehyd als</b>	
Formaldehydemissionsklasse	E 1
<b>Freisetzung weiterer gefährlicher Stoffe</b>	
Freisetzung weiterer gefährlicher Stoffe	Für alle Produkttypen: nicht relevant

Die Leistung des vorstehenden Produkts entspricht den erklärten Leistungen. Für die Erstellung der Leistungserklärung im Einklang mit der Verordnung (EU) Nr. 305/2011 ist allein der obengenannte Hersteller verantwortlich.

Unterzeichnet für den Hersteller und im Namen des Herstellers von:

.....  
(Name und Funktion)

.....  
(Ort und Datum der Ausstellung)

.....  
(Unterschrift)

<b>CE</b> 1234	
<b>Fa.Muster, Anschrift</b>  14 Nr xyz	
EN 14080:2013 Nach der Festigkeit sortiertes Bauholz für tragende Zwecke zur Anwendung in Bauwerken und Brücken	
Mechanische Eigenschaften und Feuerwiderstand als	
Geometrische Daten (mm)	160 x 240 x 12000
Festigkeitsklasse und charakteristische Rohdichte	C 24
Holzart	Fichte (Picea abies)
Klebfestigkeit als	
Keilzinkenbiegefestigkeit	24 N/mm <sup>2</sup>
Klebfugenintegritätsprüfung	B
Brandverhalten	D-s2,d0
Emission von Formaldehyd	E1
Dauerhaftigkeit der Klebfestigkeit als	
Holzart	Fichte (Picea abies)
Klebstoff für Flächenklebungen zwischen Lamellen	MUF, IGP70S
Klebstoff für Keilzinkenverbindungen	PUR, I
Dauerhaftigkeit anderer Eigenschaften als	
natürliche Dauerhaftigkeit gegen holzerstörende Pilze	Dauerhaftigkeitsklasse gegen Pilze: 5

CE-Zeichen gemäß Direktive 93/68/EEC

Nummer der notifizierten Stelle

Name oder Zeichen des Herstellers

Anmerkung: Die Adresse des Herstellers darf ergänzt werden

Letzte beiden Zahlen des Jahres der Erstprüfung

Nummer der Leistungserklärung

Normnummer mit Jahr der Publikation

Beschreibung des Produktes und Anwendungsbereich

Mandatierte Eigenschaften

**Abbildung 8.3 — Beispiel eines CE-Zeichens für Balkenschichtholz (Duobalken®)**

#### 8.4 Balkenschichtholz nach allgemeiner bauaufsichtlicher Zulassung Z 9.1-440

Die deutsche Fassung führt zum Übereinstimmungszeichen gemäß Abbildung 8.9, nicht zum CE-Zeichen. Das Ausstellen einer Leistungserklärung ist nach Bauproduktenverordnung für national geregelte Produkte wie für Balkenschichtholz nach deutscher Zulassung nicht erlaubt.

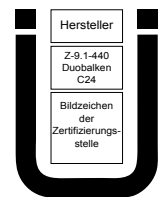


Abbildung 8.4: Übereinstimmungszeichen (Ü-Zeichen) und Textcodierung für Duobalken\* und Triobalken\*

#### 8.5 Überwachungszeichen KVH®

Die Mitglieder der Überwachungsgemeinschaft Konstruktionsvollholz e.V. überwachen die Qualität ihrer Produkte durch innerbetriebliche Kontrollen (Eigenüberwachung) und ergänzende Überwachungen durch unabhängige Institute. Dies gilt nicht nur für die bauaufsichtlich verbindlichen Eigenschaften sondern auch für die darüber hinaus gehenden zusätzlichen Anforderungen aus der Vereinbarung über Konstruktionsvollholz.



Abbildung 8.5: Überwachungszeichen KVH®

Nur derart überwachtes, von den Mitgliedsunternehmen der Überwachungsgemeinschaft Konstruktionsvollholz e.V. hergestelltes Konstruktionsvollholz darf mit dem international geschützten Markenzeichen KVH® gekennzeichnet werden.

## 9 Literatur - und Normenverzeichnis

- [1] Bund Deutscher Zimmermeister und Überwachungsgemeinschaft Konstruktionsvollholz e.V. (2015): Vereinbarung über KVH® (Konstruktionsvollholz) aus Fichte, Tanne, Kiefer, Lärche und Douglasie
- [2] Bund Deutscher Zimmermeister und Überwachungsgemeinschaft Konstruktionsvollholz e.V. (2015): Vereinbarung über Duo-/Trio-Balken aus Fichte, Tanne, Kiefer, Lärche und Douglasie
- [3] DIN EN 15497:2014; Keilgezinktes Vollholz für tragende Zwecke – Leistungsanforderungen und Mindestanforderungen an die Herstellung
- [4] DIN EN 14081-1:2011; Holzbauwerke – Nach Festigkeit sortiertes Bauholz für tragende Zwecke mit rechteckigem Querschnitt – Teil 1: Allgemeine Anforderungen
- [5] DIN EN 14080:2013; Holzbauwerke – Brettschichtholz und Balkenschichtholz – Anforderungen
- [6] Institut Bauen und Umwelt e.V. (2014): Umweltproduktdeklaration nach ISO 14025 und EN 15804 für Konstruktionsvollholz KVH®
- [7] Institut Bauen und Umwelt e.V. (2013): Umweltproduktdeklaration nach ISO 14025 und EN 15804 für Duobalken®, Triobalken® (Balkenschichtholz)
- [8] DIN EN 338:2009, Bauholz für tragende Zwecke – Festigkeitsklassen
- [9] DIN 4074-1:2012. Sortierung von Holz nach der Tragfähigkeit – Teil 1: Nadelholz
- [10] DIN EN 13501-1:2009, Klassifizierung von Bauprodukten und Bauarten zu ihrem Brandverhalten – Teil 1: Klassifizierung mit den Ergebnissen aus den Prüfungen zum Brandverhalten von Bauprodukten
- [11] DIN EN 1912:2013, Bauholz für tragende Zwecke – Festigkeitsklassen – Zuordnung von visuellen Sortierklassen und Holzarten



- [12] DIN EN 1995-1-1:2010, Eurocode 5: Bemessung und Konstruktion von Holzbauten – Teil 1-1: Allgemeines – Allgemeine Regeln und Regeln für den Hochbau
- [13] DIN EN 385:2001, Keilzinkenverbindung im Bauholz – Leistungsanforderungen und Mindestanforderungen an die Herstellung (aus dem Normenwerk zurückgezogen)
- [14] DIN EN 301:2013, Klebstoffen – Phenoplaste und Arminoplaste für tragende Holzbauteile, Klassifizierung und Leistungsanforderungen
- [15] DIN EN 15425:2008, Klebstoffe – Einkomponenten-Klebstoffe auf Polyurethanbasis für tragende Holzbauteile – Klassifizierung und Leistungsanforderungen
- [16] DIN EN 336:2013, Bauholz für tragende zwecke – Maße, zulässige Abweichungen
- [17] DIN EN 1995-1-1/NA:2013, Nationaler Anhang - National festgelegte Parameter - Eurocode 5: Bemessung und Konstruktion von Holzbauten - Teil 1-1: Allgemeines - Allgemeine Regeln und Regeln für den Hochbau
- [18] DIN EN 1995-1-2:2009, Eurocode 5: Bemessung und Konstruktion von Holzbauten - Teil 1-2: Allgemeine Regeln - Tragwerksbemessung für den Brandfall
- [19] DIN EN 1995-2: 2004, Eurocode 5: Bemessung und Konstruktion von Holzbauten - Teil 2: Brücken
- [20] DIN EN 1912:2013, Bauholz für tragende Zwecke - Festigkeitsklassen - Zuordnung von visuellen Sortierklassen und Holzarten
- [21] DIN EN 1991-1-1:2009, Eurocode 1: Einwirkungen auf Tragwerke - Teil 1-1: Allgemeine Einwirkungen auf Tragwerke - Wichten, Eigengewicht und Nutzlasten im Hochbau
- [22] DIN EN 1991-1-1/NA:2010, Nationaler Anhang - National festgelegte Parameter - Eurocode 1: Einwirkungen auf Tragwerke - Teil 1-1: Allgemeine Einwirkungen auf Tragwerke - Wichten, Eigengewicht und Nutzlasten im Hochbau
- [23] DIN EN 1990/NA:2010, Nationaler Anhang - National festgelegte Parameter - Eurocode: Grundlagen der Tragwerksplanung
- [24] DIN 20000-5:2012, Anwendung von Bauprodukten in Bauwerken - Teil 5: Nach Festigkeit sortiertes Bauholz für tragende Zwecke mit rechteckigem Querschnitt







## Vorteile von KVH®-Konstruktionsvollholz

- **Trockene Holzbauteile mit Querschnitt bis max. 14/24 cm lieferbar**
- **Dimensionsstabil, da technisch auf  $15 \pm 3$  % getrocknet und herzetrennt eingeschnitten, (auf Wunsch herzfrei)**
- **Zwei Qualitäten lieferbar:**
  - für den sichtbaren Bereich gehobelt (Si)
  - für den nicht sichtbaren Bereich egalisiert (NSi)
- **Erfüllt höhere Anforderungen im Vergleich zur DIN EN 14080 bzw. DIN EN 14081-1**
- **Empfohlen als Konstruktionsvollholz für den Holzrahmen- bzw. Holzhausbau**
- **Geringer Ausschreibungsaufwand durch eindeutige Qualitätsvereinbarung**
- **Insektenunempfindlich durch technische Trocknung, Verzicht auf chemischen Holzschutz möglich**
- **Wirtschaftliche Vorzugsquerschnitte- und Längen bis 13 m lagermäßig sofort verfügbar,**

## Vorteile von Duobalken® und Triobalken®

- **Größere Querschnitte bis max. 28/28 cm bzw. 10/36 cm sind lieferbar**
- **Dimensionsstabil, da technisch auf max. 15 % getrocknet, herzetrennt eingeschnitten und verklebt**
- **Weniger Klebefugen gegenüber Brettschichtholz, Klebefugen kaum sichtbar**
- **Zwei Qualitäten lieferbar:**
  - für den sichtbaren Bereich gehobelt (Si)
  - für den nicht sichtbaren Bereich egalisiert (NSi)
- **Empfohlen für voluminöse bzw. hohe Querschnitte mit hohen optischen Anforderungen**
- **Insektenunempfindlich durch technische Trocknung, Verzicht auf chemischen Holzschutz möglich**
- **Wirtschaftliche Vorzugsquerschnitte- und Längen bis 13 m lagermäßig sofort verfügbar, größere Längen auf Nachfrage möglich**

Überreicht durch:

Überwachungsgemeinschaft KVH  
Konstruktionsvollholz e.V.  
Heinz- Fangman-Straße 2  
D- 42287 Wuppertal

E-Mail [info@kvh.de](mailto:info@kvh.de)  
Internet [www.kvh.de](http://www.kvh.de)

